

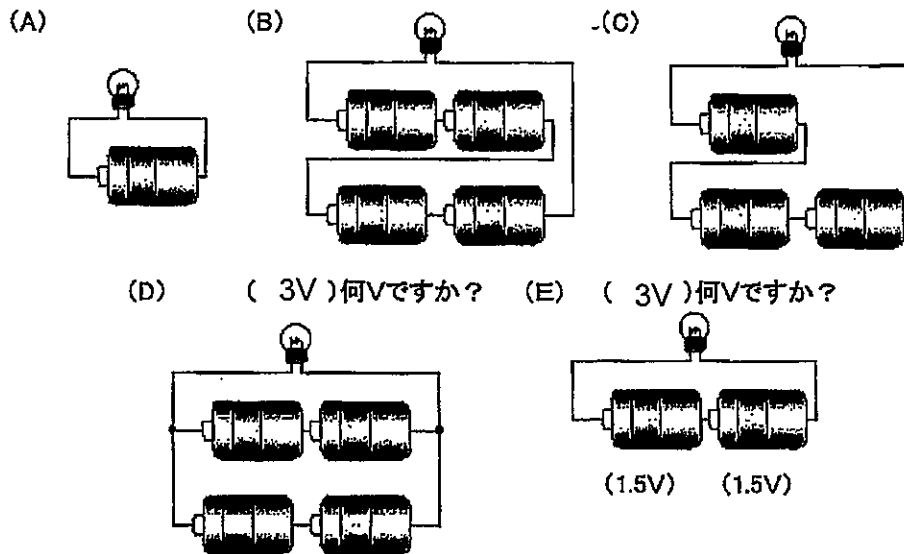
# 答え

1.(空欄)に関係するものを下記(ア~キ)から選んで下さい

- (1) AC (ウ) (オ) (カ)  
 (2) DC (ア) (イ) (エ) (キ)

ア、乾電池 イ、電気の流れ(プラスとマイナス)が決まっている ウ、交流 エ、直流  
 オ、プラスとマイナスの電気が交互に流れている カ、家庭にあるコンセント キ、車のバッテリー

2.乾電池の接続について(下記問題1~3)



問題(1) 直列接続と並列接続の別けよ(A~E)の記号で

- |       |       |
|-------|-------|
| ・直列接続 | A・B・C |
| ・並列接続 | D・E   |

問題(2) 接続で明るい順に並べて下さい 明るさが同じ接続があります同じ接続を選んで下さい

1(B)→2(C)→3(D)→4(E)→5(A) 同じ明るさのものをすべて選んでください(D・E)

問題(3) 上記(D)(E)各乾電池が1.5Vのとき電球の所は何Vになりますか?

(D)(E)の空欄に入れて下さい

3.電圧V(V)、電流I(A)、抵抗R(Ω)の間にはオームの法則があります。

電圧(V)=( I ) ( × ) ( R ) カッコ内をうめて下さい。

(真ん中には+、-、×、÷のどれかが入ります)

電流(I)=( V ) ( ÷ ) ( R ) カッコ内をうめて下さい。

抵抗(R)=( V ) ( ÷ ) ( I ) カッコ内をうめて下さい。