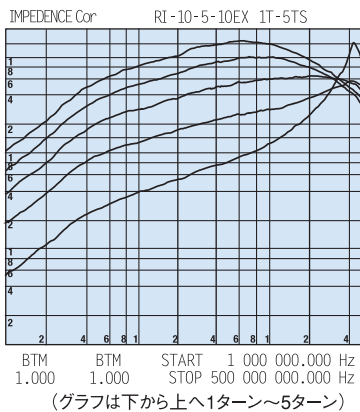


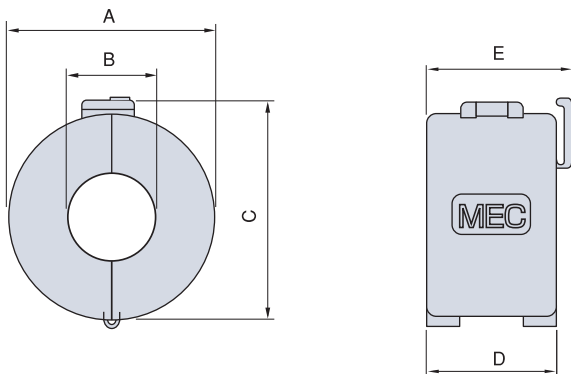
トロイダルクランプコア MTFCシリーズ (開閉自在型トロイダルクランプコア)



樹脂ケース材質:PA66(ナイロン)UL94 V-0
色:グレー



■ターン数とインピーダンスVs周波数の関係

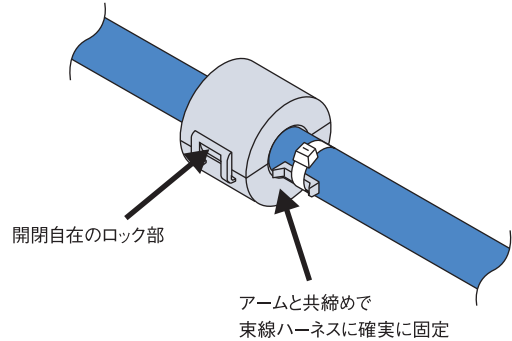


仕様

品番	寸法					インピーダンス1ターン(Ω)		インピーダンス2ターン(Ω)		適応ケーブル径 (mm)
	A	B	C	D	E	25MHz	100MHz	25MHz	100MHz	
MTFC16813	19.2	7.6	20.7	15.6	17.6	65	106	254	423	φ7.5以下
MTFC16813EA	19.2	7.6	20.7	15.6	17.6	59	122	231	495	φ7.5以下
MTFC16816	19.2	7.6	20.7	18.6	20.6	79	126	306	502	φ7.5以下
MTFC16816EA	19.2	7.6	20.7	18.6	20.6	70	129	27	517	φ7.5以下
MTFC201010	23.3	9.8	24.8	12.7	14.7	50	83	193	317	φ9.6以下
MTFC231114	26.6	10.9	28.1	16.6	18.6	71	121	283	497	φ10.7以下
MTFC231114EA	26.6	10.9	28.1	16.6	18.6	65	137	260	597	φ10.7以下
MTFC251512	27.8	14.5	29.3	14.5	16.5	48	77	189	302	φ14.3以下

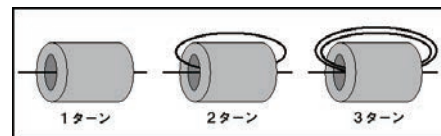
●在庫状況につきましては、お問い合わせください。

ターン数による挿入損失のコントロールが可能。



特徴

- ロック部がケースの外にある開閉自在タイプでノイズ対策評価時に極めて便利です。
- コネクタ付きケーブル、配線済みハーネスにもワンタッチ取り付けができます。
- 束線ハーネスへの固定には、バンドで共締めすることで束線径を問わず確実な固定が可能です(PAT.)。
- ケーブルを巻きつけて使用できるタイプで、ターン数でインピーダンスがコントロール可能です。(下図、左図参照)



用途

- パソコン、ディスプレイ、OA機器、ゲーム機、デジタル家電、医療機器、各種デジタル機器等の不要放射対策、伝導ノイズ対策、ノイズコミュニティ対策用。

MTFCシリーズ インピーダンス特性

