

# 付 属 品

AT-100番台(治具類)		C-1
AT-200番台(文字板・ベゼル類)		C-1～C-2
AT-400番台(操作部・部品類)		C-2～C-4
AT-500番台(取付部品類)		C-4～C-5
AT-600番台(ランプ・発光ダイオード類)		C-6
AT-700番台(ソケット類)		C-7
AT-4000番台(操作部・部品類)		C-8～C-12
HB2/JP/KP01ボタン		C-13
NP01/UB2ボタン		C-14
YB/YB2ボタン		C-15
M6,M12	トグルスイッチ用文字板	C-16
M12	小形トグルスイッチ用全面防水キャップ(AT-4181)	C-17
M12	小形トグルスイッチ用防水キャップ(AT-401)	C-18
M12	小形トグルスイッチ用カラー防水キャップ(AT-402)	C-19
M6	超小形トグルスイッチ用防水キャップ(AT-428)	C-20
M6,M12	押ボタンスイッチ用防水キャップ(AT-4041～4043)	C-21

● 付属品 AT-100番台(治具類) / AT-200番台(文字板・ベゼル類)

AT-100番台	<b>AT-105</b> YB用 交換治具 ボタン, LED用 	<b>AT-106</b> YB, YB2用 丸ナット締付治具 	<b>AT-107</b> YB用 交換治具 LED用 	
	<b>AT-109</b> ボタン取外治具 	<b>AT-110</b> HB用 丸ナット締付治具 	<b>AT-111</b> HB用 LED交換治具 	<b>AT-112</b> LB防水用 丸ナット締付治具 
	<b>AT-114</b> SR用 放熱器 	<b>AT-117</b> SR用 放熱器 	<b>AT-119</b> FF01用 丸ナット締付治具 	
AT-200番台	<b>AT-201</b> M12ブッシング用 小形文字板 ON・OFF刻印 (C-16ページ参照) 	<b>AT-202</b> M12ブッシング用 大形文字板 ON側地色: 赤, OFF側地色: 黒 シルク印刷 (C-16ページ参照) 	<b>AT-204</b> MLW用 ベゼル 色: 青, 灰, 黒, 緑, 赤, 白, 黄 	
	<b>AT-207</b> M-J, MB-J, EB角形マウンタ用 ベゼル 色: 青, 灰, 黒, 緑, 赤, 白, 黄 	<b>AT-208</b> M-J, MB-J, EB角形マウンタ用 LED1灯付ベゼル LED色: 赤 ベゼル色: 黒 	<b>AT-209</b> M6ブッシング用 小形文字板 ON・OFF刻印 (C-16ページ参照) 	
	<b>AT-210</b> M6ブッシング用 小形文字板 ON側地色: 赤, OFF側地色: 黒 印刷文字 (C-16ページ参照) 	<b>AT-211</b> M6ブッシング用 小形文字板 ON側地色: 赤, OFF側地色: 黒 シルク印刷 (C-16ページ参照) 	<b>AT-212</b> M-J, MB-J, EB角形マウンタ用 LED 2灯用ベゼル, 丸形LED用 ベゼル色: 黒 	<b>AT-213</b> M-J, MB-J, EB角形マウンタ用 LED 2灯用ベゼル, 長角形LED用 ベゼル色: 黒 

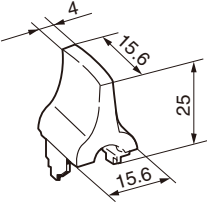
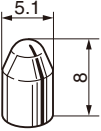
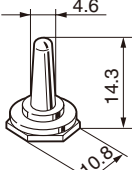
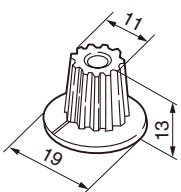
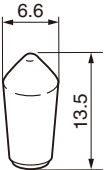
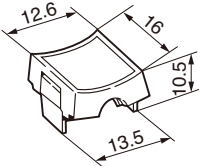
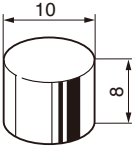
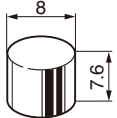
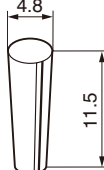
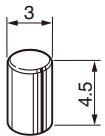
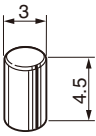
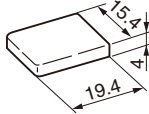
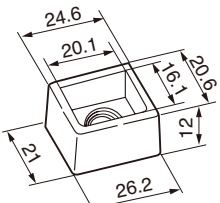
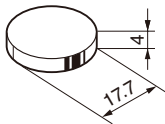
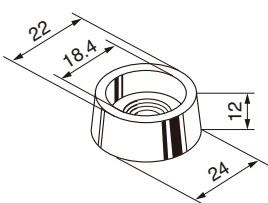
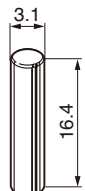
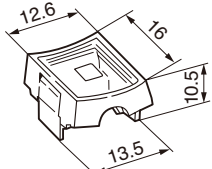
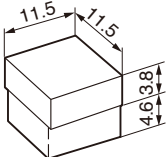
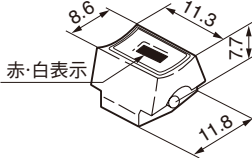
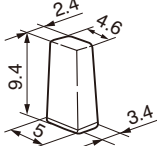
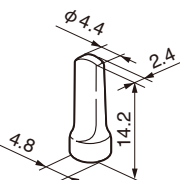
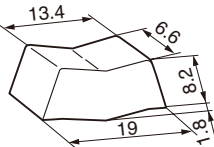
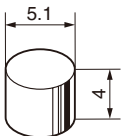
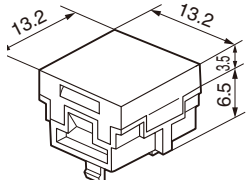
⚠ ご使用の際には「安全に関するご注意」A-9ページ、「取扱い説明」D-1ページ~をご確認ください。

● 付属品

AT-200番台(文字板・ベゼル類) / AT-400番台(操作部・部品類)

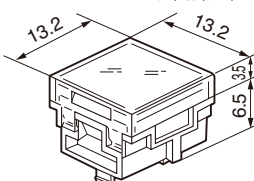
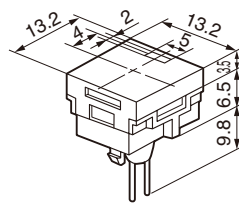
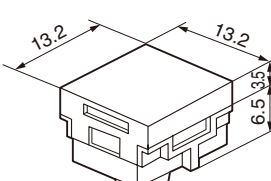
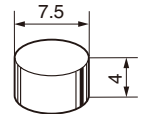
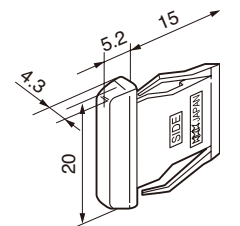
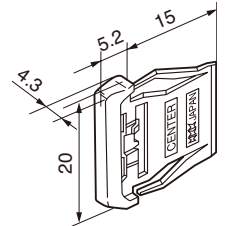
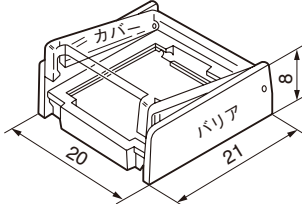
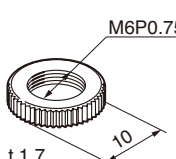
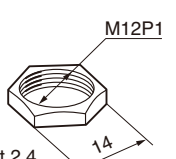
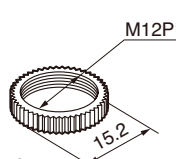
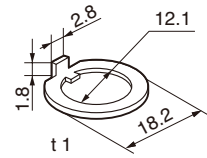
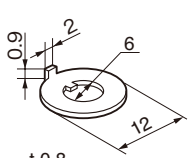
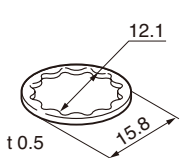
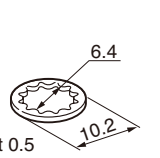
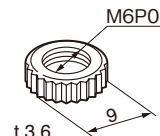
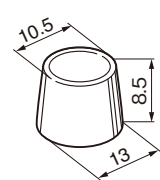
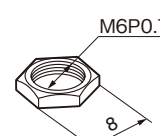
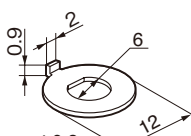
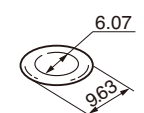
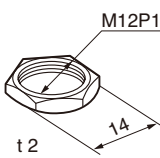
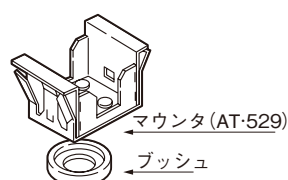
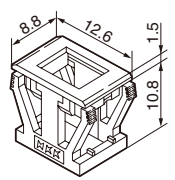
<p><b>AT-214</b> M12プッシング用 小形文字板 ON側地色:赤, OFF側地色:黒 印刷文字 (C-16ページ参照)</p>	<p><b>AT-215</b> M12プッシング用 大形文字板 ON側地色:赤, OFF側地色:黒 シルク印刷 (C-16ページ参照)</p>	<p><b>AT-216</b> FM・非照光式 16キー用 化粧枠 色:黒, 銀</p>	<p><b>AT-217</b> JW-M用 バリア 色:アイボリー, 灰, 黒</p>	
<p><b>AT-218</b> JW-L用 バリア 色:アイボリー, 灰, 黒</p>	<p><b>AT-219</b> JW-S用 バリア 色:黒</p>	<p><b>AT-220</b> FF01用 スイッチガード 色:黄</p>	<p><b>AT-221</b> FF01用 銘板 文字仕様:表示無 地色:黄</p>	
<p><b>AT-222</b> FF01用 銘板 文字仕様:EMERGENCY STOP 地色:黄, 文字色:黒</p>	<p><b>AT-223</b> FF01用 銘板 文字仕様:非常停止 地色:黄, 文字色:黒</p>	<p><b>AT-224</b> FF01用 銘板 文字仕様:緊急停止 地色:黄, 文字色:黒</p>	<p><b>AT-225</b> TB01用 ベゼル 色:橙, 灰, 黄</p>	
<p><b>AT-400番台</b></p>		<p><b>AT-401</b> M12小形トル用 防水キャップ 灰色:耐オゾン性 黒色:一般用, 耐油性</p> <p>キャップ</p> <p>M12P1 ナット</p> <p>キャップ, ナット, ゴム座金の組合せ (P.C-18参照)</p> <p>ゴム座金 色:黒</p>		<p><b>AT-402</b> M12小形トル用 カラー防水キャップ 色:灰, 黒, 緑, 赤, 黄 (C-19ページ参照)</p>
<p><b>AT-405</b> MLW用 非照光ボタン 色:青, 橙, 緑, 赤, 白, 黄</p>	<p><b>AT-406</b> 小形トル用 ディップキャップ 色:青, 黒, 緑, 赤, 白, 黄</p>	<p><b>AT-407</b> M6プッシング用 φ10丸ボタン (MB) 色:青, 黒, 緑, 赤, 白, 黄</p>	<p><b>AT-412</b> M12プッシング用 φ19丸ボタン (小形押ボタン, MB, SB) 色:黒, 緑, 赤, 白</p>	
<p><b>AT-413</b> M6プッシング用 φ8丸ボタン (MB) 色:青, 黒, 緑, 赤, 白, 黄</p>	<p><b>AT-414</b> M12プッシング用 φ13.2丸ボタン (小形押ボタン, MB, SB, WB) 色:青, 黒, 緑, 赤, 白, 黄</p>	<p><b>AT-415</b> 超小形トル用 キャップ 色:青, 黒, 緑, 赤, 白, 黄</p>	<p><b>AT-422</b> SB-4011用 カラーキャップ 色:青, 黒, 緑, 赤, 白, 黄</p>	

● 付属品 AT-400番台(操作部・部品類)

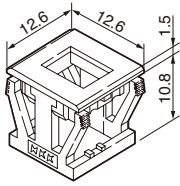
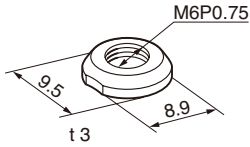
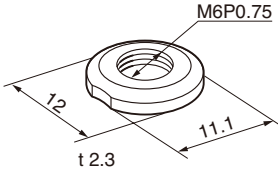
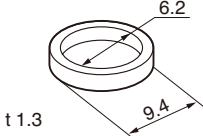
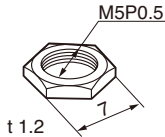
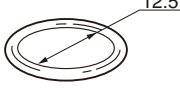
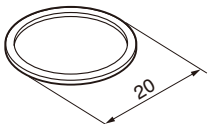
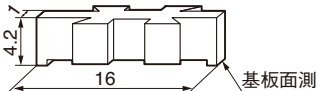
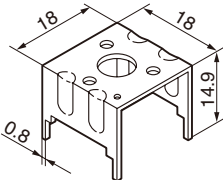
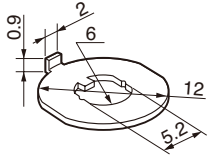
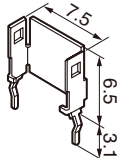
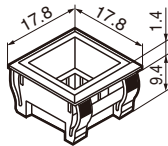
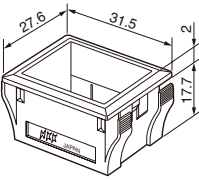
<p><b>AT-426</b> MLW用 非照光レバー 色:青, 橙, 緑, 赤, 白, 黄</p> 	<p><b>AT-427</b> レバーロック用 キャップ (D2-L, M-L) 色:青, 黒, 赤, 銀</p> 	<p><b>AT-428</b> 超小形トグル用 防水キャップ 黒色:一般用 (C-20ページ参照)</p> 	<p><b>AT-433</b> 超小形ロータリ用 ツمام (FR01, MR, MRT, MRX, MRY) 色:黒</p> 
<p><b>AT-434</b> M-L/Bトグル用 ディップキャップ 色:青, 黒, 緑, 赤, 白, 黄</p> 	<p><b>AT-438</b> MLW用 デザインボタン フィルタ色:青, 橙, 緑, 赤, 白 ボタン色:黒</p> 	<p><b>AT-442</b> DB, MB, EB, M2B(B形)用 φ10ボタン 色:青, 黒, 緑, 赤, 白, 黄</p> 	<p><b>AT-443</b> DB, MB, EB, M2B(B形)用 φ8ボタン 色:青, 黒, 緑, 赤, 白, 黄</p> 
<p><b>AT-444</b> 超小形トグル用 キャップ 色:青, 黒, 緑, 赤, 白, 黄</p> 	<p><b>AT-445-1</b> M-C用 カラーチップ 色:黒, 赤, 白 (一括包装)</p> 	<p><b>AT-445-2</b> M-C用 カラーチップ 色:青, 緑, 黄 (一括包装)</p> 	<p><b>AT-452</b> 角形キャップ 色:青, 灰, 黒, 赤, 白</p> 
<p><b>AT-453</b> 角形バリア 色:灰, 黒, 白</p> 	<p><b>AT-454</b> 丸形キャップ 色:青, 灰, 黒, 赤, 白</p> 	<p><b>AT-455</b> 丸形バリア 色:灰, 黒, 白</p> 	<p><b>AT-460</b> M-D用 カラーキャップ 色:青, 黒, 緑, 赤, 白, 黄</p> 
<p><b>AT-462</b> MLW用 LED用照光ボタン 色:黒</p> 	<p><b>AT-465</b> EB, MB-J用 □11.5ボタン 色:青, 黒, 緑, 赤, 白, 黄</p> 	<p><b>AT-466</b> M-J用 表示付ボタン 表示板:赤, 白の2色表示 色:黒</p> 	<p><b>AT-467</b> A-K用 レバー 色:黒, 赤, 白</p> 
<p><b>AT-468</b> A-K用 レバー 色:黒, 赤, 白</p> 	<p><b>AT-469</b> A-K用 ボタン 色:黒, 赤, 白</p> 	<p><b>AT-475</b> AB, BB, FB, M2B(A形)用 φ5.1ボタン 色:黒, 赤, 白</p> 	<p><b>AT-476</b> LB・非照光用 角形着色ボタン ボタン色:青, 緑, 赤, 白, 黄</p> 

⚠ ご使用の際には「安全に関するご注意」A-9ページ、「取扱い説明」D-1ページ~をご確認ください。

●付属品 AT-400番台(操作部・部品類) / AT-500番台(取付部品類)

<p><b>AT-477</b> LB・非照光用 角形透明ボタン ボタン色:透明 フィルタ色:青, 緑, 赤, 白, 黄</p> 	<p><b>AT-480</b></p> 	<p>LB・部分照光用 角形照光ボタン</p> <p>2色発光形 LED色:赤/緑 ボタン色:黒, 赤, 白</p> <p>単色発光形 LED色:緑, 赤, 黄 ボタン色:黒, 緑, 赤</p>	<p><b>AT-484</b> LB・非照光用 角形ボタン 色:青, 灰, 黒, 緑, 赤, 白, 黄</p> 			
<p><b>AT-496</b> AB, BB, FB, M2B(A形)用 φ7.5ボタン 色:黒, 赤, 白</p> 	<p><b>AT-497</b> LB・角形, 長角形用 サイドバリア 色:黒</p> 	<p><b>AT-498</b> LB・角形, 長角形用 センターバリア 色:黒</p> 	<p><b>AT-499</b> LB・角形用 ガードバリア 枠色:黒</p> 			
<p><b>AT-500番台</b></p>				<p><b>AT-501</b> M6ブッシング用 丸ナット 錫合金(クロム色)メッキ</p> 	<p><b>AT-503</b> M12ブッシング用 六角ナット 錫合金(クロム色)メッキ</p> 	<p><b>AT-504</b> M12ブッシング用 丸ナット 錫合金(クロム色)メッキ</p> 
<p><b>AT-506</b> M12ブッシング用 取付リング クロメートメッキ</p> 	<p><b>AT-507</b> M6ブッシング用 取付リング クロメートメッキ</p> 	<p><b>AT-508</b> M12ブッシング用 内歯座金 クロメートメッキ</p> 	<p><b>AT-509</b> M6ブッシング用 内歯座金 クロメートメッキ</p> 			
<p><b>AT-511</b> M6ブッシング用 袋丸ナット クロムメッキ</p> 	<p><b>AT-512</b> M6ブッシング用 円錐ナット クロムメッキ</p> 	<p><b>AT-513</b> M6ブッシング用 六角ナット ニッケルメッキ</p> 	<p><b>AT-515</b> M6ブッシング用 取付リング クロメートメッキ</p> 			
<p><b>AT-516</b> M6ブッシング用 防水Oリング (防水形用) 色:黒</p> 	<p><b>AT-527</b> M12ブッシング用 六角ナット ニッケルメッキ</p> 	<p><b>AT-529</b> EB用 角形マウンタ (マウンタ, ブッシュ:一括包装)</p> 	<p><b>AT-530</b> Aシリーズ用 角形マウンタ (単極用) 色:灰</p> 			

● 付属品 AT-500番台(取付部品類)

<p><b>AT-531</b> Aシリーズ用 角形マウンタ (単極、2極用) 色:灰</p> 	<p><b>AT-532</b> M6ブッシング用 ドレスナット(小) ニッケルメッキ</p> 	<p><b>AT-533</b> M6ブッシング用 ドレスナット(大) ニッケルメッキ</p> 	<p><b>AT-535</b> MR-K用 ゴム座金 (M6ブッシング) 色:黒</p> 
<p><b>AT-536</b> FB用 六角ナット (M5ブッシング) ニッケルメッキ</p> 	<p><b>AT-537</b> M12ブッシング用 防水Oリング (パネルシール形小形トグル用) 色:黒</p> 	<p><b>AT-541</b> YB用 ゴム座金 色:黒</p> 	<p><b>AT-542</b> IS用 連結子</p> 
<p><b>AT-543</b> MR-K用 取付板</p> 	<p><b>AT-545</b> MR-A, MR-B, MR-K用 取付リング</p> 	<p><b>AT-546</b> GB2用 連続取付用取付板</p> 	<p><b>AT-547</b> JB用 (低背形用) マウンタ 色:黒</p> 
<p><b>AT-548</b> IS用 マウンタ</p> 			

新商品

トグル

ロック

押ボタン

照光式探索

多機能探索

非常停止

ユニバーサル

キーロック

ロータリ

スライド

タクトイル

傾斜

タッチパネル

シートボド

表示灯

リレー

規格品

付属品

取扱説明

● 付属品 AT-600番台 (発光ダイオード類)

<h1>AT-600番台</h1>	<p><b>AT-606</b> MLW用 1素子LED (発光ダイオード) 色: 緑, 赤</p> <p>アノード側面印</p>	<p><b>AT-617</b> LED 2灯ベゼル用 AT-212用 丸形LED (発光ダイオード) 色: 緑, 赤, 黄</p>	<p><b>AT-618</b> LED 2灯ベゼル用 AT-213用 長角形LED (発光ダイオード) 色: 緑, 赤, 黄</p>
	<p><b>AT-621</b> YB用 2色発光LED (発光ダイオード) 色: 赤/緑</p>	<p><b>AT-622</b> MLW用 LED (発光ダイオード) 色: 赤 色: 緑, 黄</p> <p>色記号表示 アノード側面印</p>	<p><b>AT-624</b> HB用 超高輝度LED (輝度レベル2) 色: 青</p>
<p><b>AT-627</b> LB用 超高輝度LED (輝度レベル1) (抵抗付) 色: 緑, 赤, 黄</p>	<p><b>AT-628</b> YB, YB2用 超高輝度LED (輝度レベル1) 色: 緑, 赤, 黄</p>	<p><b>AT-629</b> HB用 超高輝度LED (輝度レベル2) 色: 白</p>	<p><b>AT-630</b> HB用 超高輝度LED (輝度レベル2) 色: 緑</p>
<p><b>AT-631</b> LB, YB, YB2用 超高輝度LED (輝度レベル2) 色: 白</p>	<p><b>AT-632</b> LB, YB, YB2用 超高輝度LED (輝度レベル2) 色: 緑</p>	<p><b>AT-633</b> HB用 超高輝度LED (輝度レベル1) 色: 緑, 赤, 黄</p>	<p><b>AT-634</b> YB, YB2用 超高輝度LED (輝度レベル1) (抵抗内蔵) 色: 緑, 赤, 黄</p> <p>アノード カソード</p>
<p><b>AT-636</b> YB2用 超高輝度LED (抵抗内蔵) 色: 緑</p> <p>アノード</p>	<p><b>AT-637</b> LB用 超高輝度LED (輝度レベル1) 色: 緑, 赤, 黄</p>		

● 付属品 AT-700番台(ソケット類)

<h1>AT-700番台</h1>	<p><b>AT-711</b> LB・単極用ソケット (プリント基板取付け用) 2.54×<math>\varnothing</math>mmピッチ 色:黒</p>	<p><b>AT-712</b> LB・2極用ソケット (プリント基板取付け用) 2.54×<math>\varnothing</math>mmピッチ 色:黒</p>
	<p><b>AT-713</b> FT・コントロールボード用 レセプタクルコネクタ</p>	<p><b>AT-714</b> FT・コントロールボード用 レセプタクルコネクタ</p>
<p><b>AT-715</b> ロッカIS用 接続用ケーブル</p>	<p><b>AT-716</b> LP01・YB・YB2 単極用ソケット (はんだ端子取付け用) 色:黒</p>	<p><b>AT-717</b> LP01・YB・YB2 2極用ソケット (はんだ端子取付け用) 色:黒</p>
<p><b>AT-718</b> LP01・YB・YB2 単極用ソケット (PC端子取付け用) 色:黒</p>	<p><b>AT-719</b> LP01・YB・YB2 2極用ソケット (PC端子取付け用) 色:黒</p>	

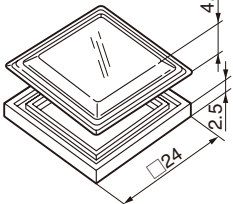
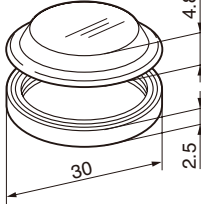
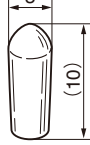
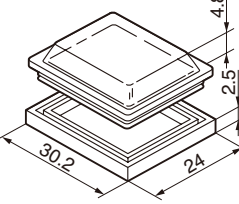
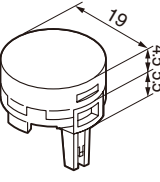
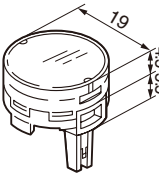
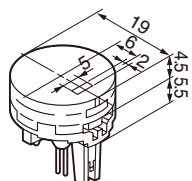
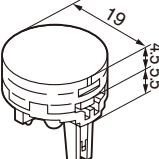
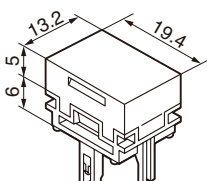
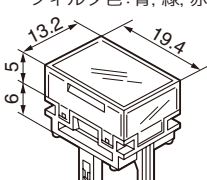
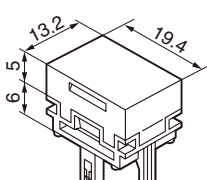
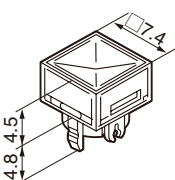
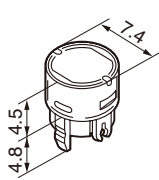
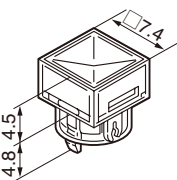
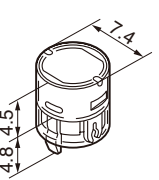
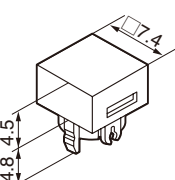
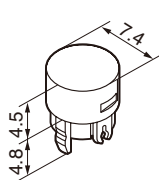
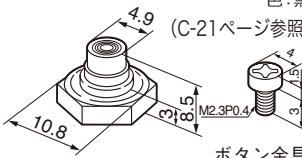
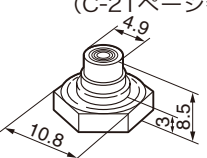
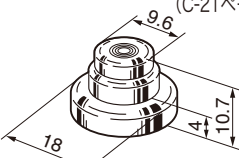
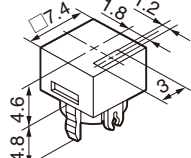


ご使用の際には「安全に関するご注意」A-9ページ、「取扱い説明」D-1ページ~をご確認ください。

- 新商品
- トグル
- ロツカ
- 押ボタン
- 照光式押ボタ
- 多機能押ボタ
- 非常停止
- ユニバーサル
- キーロック
- ロータリ
- スライド
- タクティル
- 傾斜
- タッチパネル
- シートボト
- 表示灯
- リレー
- 規格品
- 付属品
- 取扱説明



● 付属品 AT-4000番台(操作部・部品類)

<p><b>AT-4000番台</b></p>	<p><b>AT-4001</b> LB・UB・角形用 防塵カバー 枠色:黒</p> 	<p><b>AT-4002</b> LB・丸形用 防塵カバー 枠色:黒</p> 	<p><b>AT-4003</b> A-A, B-A用 キャップ (基本レバー形トグルスイッチ用) 色:黒, 赤, 白</p> 
<p><b>AT-4011</b> LB・UB・長角形用 防塵カバー 枠色:黒</p> 	<p><b>AT-4012</b> LB・非照光用 丸形着色ボタン ボタン色:青, 緑, 赤, 白, 黄</p> 	<p><b>AT-4013</b> LB・非照光用 丸形透明ボタン ボタン色:透明 フィルタ色:青, 緑, 赤, 白, 黄</p> 	
<p><b>AT-4016</b></p> 	<p>LB・部分照光用 丸形照光ボタン</p> <p>2色発光形 LED色:赤/緑 ボタン色:黒, 赤, 白</p> <p>単色発光形 LED色:緑, 赤, 黄 ボタン色:黒, 緑, 赤</p>	<p><b>AT-4017</b> LB・非照光用 丸形ボタン 色:青, 灰, 黒, 緑, 赤, 白, 黄</p> 	<p><b>AT-4026</b> LB・非照光用 長角形着色ボタン ボタン色:青, 緑, 赤, 白, 黄</p> 
<p><b>AT-4027</b> LB・非照光用 長角形透明ボタン ボタン色:透明 フィルタ色:青, 緑, 赤, 白, 黄</p> 	<p><b>AT-4030</b> LB・非照光用 長角形ボタン 色:青, 灰, 黒, 緑, 赤, 白, 黄</p> 	<p><b>AT-4031</b> HB・スイッチ用 角形照光ボタン ボタン色:乳白</p> 	<p><b>AT-4032</b> HB・スイッチ用 丸形照光ボタン ボタン色:乳白</p> 
<p><b>AT-4033</b> HB・表示灯用 角形照光ボタン ボタン色:乳白</p> 	<p><b>AT-4034</b> HB・表示灯用 丸形照光ボタン ボタン色:乳白</p> 	<p><b>AT-4035</b> HB・非照光用 角形ボタン ボタン色:青, 緑, 赤, 白, 黄</p> 	<p><b>AT-4036</b> HB・非照光用 丸形ボタン ボタン色:青, 緑, 赤, 白, 黄</p> 
<p><b>AT-4041</b> M6ブッシング用 防水キャップ 押ボタンスイッチ用 (2点一組包装) 色:黒 (C-21ページ参照)</p>  <p>ボタン金具</p>	<p><b>AT-4042</b> M6ブッシング用 防水キャップ 押ボタンスイッチ用 色:黒 (C-21ページ参照)</p> 	<p><b>AT-4043</b> M12ブッシング用 防水キャップ 押ボタンスイッチ用 色:黒 (C-21ページ参照)</p> 	<p><b>AT-4052</b> HB・スイッチ用 部分照光用 角形照光ボタン ボタン色:黒</p> 

付属品

LEDは付属品ではありません

● 付属品 AT-4000番台(操作部・部品類)

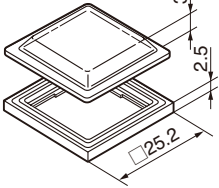
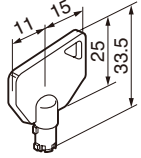
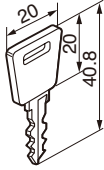
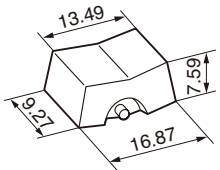
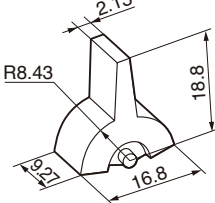
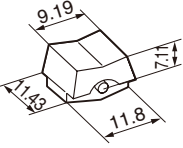
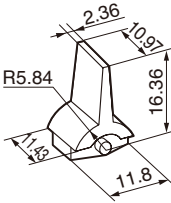
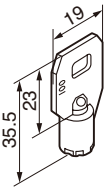
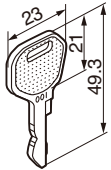
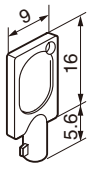
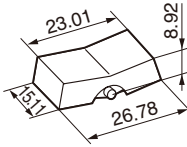
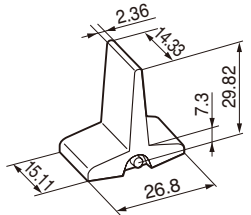
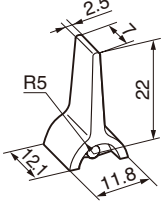
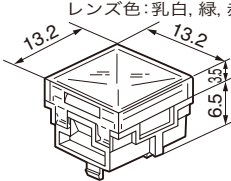
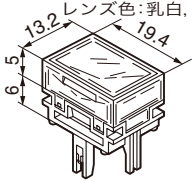
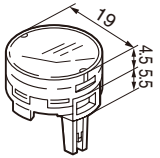
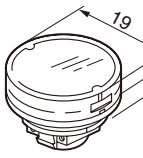
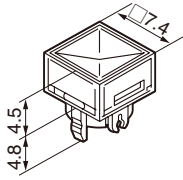
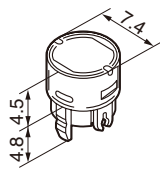
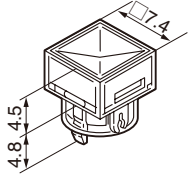
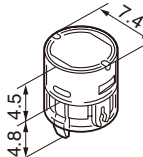
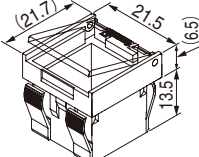
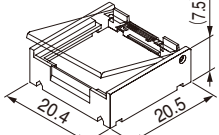
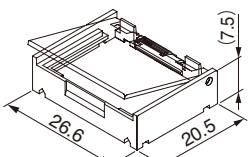
<p><b>AT-4053</b> HB・表示灯用 部分照光用 角形照光ボタン ボタン色:黒</p> <p>LEDは内蔵されていません</p>	<p><b>AT-4054</b> LB防水・非照光用 丸形着色ボタン ボタン色:青, 緑, 赤, 白, 黄 フィルタ色:透明</p>	<p><b>AT-4055</b> LB防水・非照光用 丸形透明ボタン ボタン色:透明 フィルタ色:青, 緑, 赤, 白, 黄</p>	<p><b>AT-4057</b> LB・長角形用 ガードバリア 枠色:黒</p>
<p><b>AT-4058</b> JB用 非照光ボタン ボタン色:青, 灰, 黒, 緑, 赤, 白, 黄</p>	<p><b>AT-4059</b> JB用 非照光ボタン ボタン色:青, 灰, 黒, 緑, 赤, 白, 黄</p>	<p><b>AT-4060</b> JB用 照光ボタン ボタン色:透明 レンズ色:緑, 赤, 黄</p>	<p><b>AT-4062</b> G-KP用 ボタン 色:黒, 赤, 白</p>
<p><b>AT-4063</b> GB用 φ4ボタン 色:黒, 赤, 白</p>	<p><b>AT-4064</b> A-J, B-J用 キャップ (ショートレバー形トグルスイッチ用) 色:黒, 赤, 白</p>	<p><b>AT-4065</b> SS用 照光式用ツマミ ツマミの色:黒 照光部の色:緑, 赤, 黄</p>	<p><b>AT-4072</b> YB用 丸, 角, 長角形用 ガードバリア</p>
<p><b>AT-4073</b> UB用 非照光ボタン ボタン色:青, 緑, 赤, 白, 黄</p>	<p><b>AT-4074</b> UB用 照光ボタン ボタン色:透明, 緑, 赤, 黄</p>	<p><b>AT-4075</b> UB用 レンズ レンズ色:透明, 乳白, 緑, 赤, 黄</p>	<p><b>AT-4076</b> JB用 照光ボタン ボタン色:透明 ホルダ色:灰, 緑, 赤, 白, 黄</p>
<p><b>AT-4077</b> JB用 非照光キャップ キャップ色:青, 灰, 緑, 赤, 白, 黄</p>	<p><b>AT-4078</b> JB用 非照光ホルダ ホルダ色:青, 灰, 緑, 赤, 白, 黄</p>	<p><b>AT-4079</b> SK用</p> <p>PC端子形/PC-H端子形用</p>	<p><b>AT-4080</b> SK用</p> <p>PC端子形/PC-H端子形用</p>
<p><b>AT-4081</b> SK用</p> <p>ねじ取付け形90°ステップ用</p>	<p><b>AT-4082</b> SK用</p> <p>ねじ取付け形45°ステップ用</p>	<p><b>AT-4083</b> LB用 ランプベース</p>	<p><b>AT-4103</b> 超小形ロータリ用 ツマミ (FR01, MR, MRT, MRX, MRY) ツマミ色:黒 キャップ色:青, 灰, 黒, 緑, 赤, 白, 黄</p>

⚠ ご使用の際には「安全に関するご注意」A-9ページ、「取扱説明」D-1ページ~をご確認ください。

● 付属品 AT-4000番台(操作部・部品類)

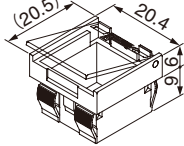
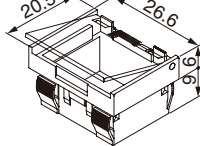
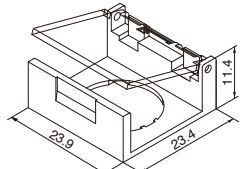
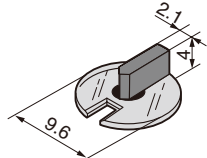
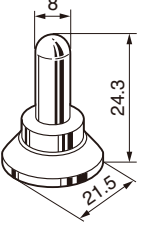
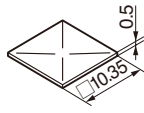
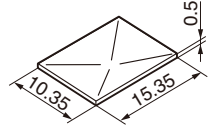
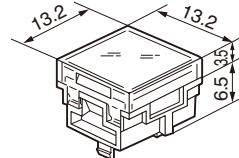
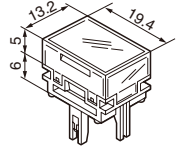
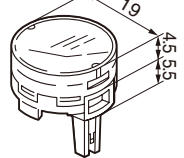
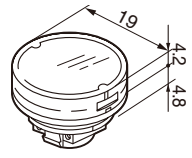
<p><b>AT-4104</b> 超小形ロータリ用 ツマミ (FRO1, MR, MRT, MRX, MRY) ツマミ色: 黒 キャップ色: 青, 灰, 黒, 緑, 赤, 白, 黄</p>	<p><b>AT-4115</b> YB用 防塵カバー 枠色: 黒</p>	<p><b>AT-4116</b> UB長角形用 非照光ボタン ボタン色: 青, 緑, 赤, 白, 黄</p>	<p><b>AT-4117</b> UB長角形用 照光ボタン 色: 透明, 緑, 赤, 黄</p>
<p><b>AT-4118</b> UB長角形用 照光レンズ 色: 乳白, 緑, 赤, 黄</p>	<p><b>AT-4119</b> UB角形用 部分照光ボタン ボタン色: 黒</p>	<p><b>AT-4120</b> UB長角形用 部分照光ボタン ボタン色: 黒</p>	<p><b>AT-4124</b> SK用 ねじ取付形多種キー対応形用</p>
<p><b>AT-4125</b> MLW用 全面照光ボタン フィルタ色: 乳白, 緑, 赤, 黄 ボタン色: 黒</p>	<p><b>AT-4126</b> JW-L用 防塵カバー</p>	<p><b>AT-4127</b> MLW用 デザインボタン ボタン色: 透明 ディフューザ色: 乳白, 緑, 赤, 黄</p>	<p><b>AT-4128-N</b> LB・ 超高輝度LED用(輝度レベル2) 丸形照光ボタン ボタン色: 透明 フィルタ色: 乳白</p>
<p><b>AT-4129-N</b> LB・ 超高輝度LED用(輝度レベル2) 角形照光ボタン ボタン色: 透明 フィルタ色: 乳白</p>	<p><b>AT-4130-N</b> LB・ 超高輝度LED用(輝度レベル2) 長角形照光ボタン ボタン色: 透明 フィルタ色: 乳白</p>	<p><b>AT-4131-N</b> LB・防水 超高輝度LED用(輝度レベル2) 丸形照光ボタン ボタン色: 透明 フィルタ色: 乳白</p>	<p><b>AT-4135</b> JB用 照光ボタン ボタン色: 乳白, 緑, 赤, 黄</p>
<p><b>AT-4136</b> M-J用 レバー 色: 青, 灰, 黒, 緑, 赤, 白, 黄</p>	<p><b>AT-4137</b> GB2用 ボタン 色: 黒, 赤, 白</p>	<p><b>AT-4139</b> JB用 (PC-H端子形用) ボタン 色: 灰, 黒, 赤, 白</p>	<p><b>AT-4140</b> JB用 (低背形用) ボタン 色: 灰, 黒, 赤, 白</p>
<p><b>AT-4141</b> UB2・ フランジ有り用 ガードバリア (保持形) 枠色: 黒</p>	<p><b>AT-4142</b> UB2・ フランジ有り用 スプリングバッグ形 セーフティガードバリア 枠色: 黒</p>	<p><b>AT-4143</b> UB2・ フランジ有り用 サイドバリア 色: 黒</p>	<p><b>AT-4144</b> UB2・ フランジ有り用 センタバリア 色: 黒</p>

● 付属品 AT-4000番台(操作部・部品類)

<p><b>AT-4145</b> UB2・ フランジ有り用 防塵カバー 枠色:黒</p> 	<p><b>AT-4146</b> CK-M用 チューブラキー</p> 	<p><b>AT-4147</b> CK-M用 フラットキー</p> 	<p><b>AT-4148</b> M-N用 ボタン 色:青, 灰, 黒, 緑, 赤, 白, 黄</p> 
<p><b>AT-4149</b> M-N用 レバー 色:青, 灰, 黒, 緑, 赤, 白, 黄</p> 	<p><b>AT-4150</b> M-J用 ボタン 色:青, 灰, 黒, 緑, 赤, 白, 黄</p> 	<p><b>AT-4151</b> M-J用 レバー 色:青, 灰, 黒, 緑, 赤, 白, 黄</p> 	<p><b>AT-4152</b> CK-L用 チューブラキー</p> 
<p><b>AT-4153</b> CK-L用 フラットキー</p> 	<p><b>AT-4154</b> SK-E用</p> 	<p><b>AT-4156</b> M-Y用 ボタン 色:青, 灰, 黒, 緑, 赤, 白, 黄</p> 	<p><b>AT-4157</b> M-Y用 レバー 色:青, 灰, 黒, 緑, 赤, 白, 黄</p> 
<p><b>AT-4161</b> M-N用 ロングレバー 色:青, 灰, 黒, 緑, 赤, 白, 黄</p> 	<p><b>AT-4162</b> LB・ 超高輝度LED用(輝度レベル1) 角形照光ボタン ボタン色:透明 レンズ色:乳白, 緑, 赤, 黄</p> 	<p><b>AT-4163</b> LB・ 超高輝度LED用(輝度レベル1) 長角形照光ボタン ボタン色:透明 レンズ色:乳白, 緑, 赤, 黄</p> 	<p><b>AT-4164</b> LB・ 超高輝度LED用(輝度レベル1) 丸形照光ボタン ボタン色:透明 レンズ色:乳白, 緑, 赤, 黄</p> 
<p><b>AT-4165</b> LB防水・ 超高輝度LED用(輝度レベル1) 丸形照光ボタン ボタン色:透明 レンズ色:乳白, 緑, 赤, 黄</p> 	<p><b>AT-4166</b> HBスイッチ・ 超高輝度LED用(輝度レベル1) 角形照光ボタン ボタン色:緑, 赤, 黄</p> 	<p><b>AT-4167</b> HBスイッチ・ 超高輝度LED用(輝度レベル1) 丸形照光ボタン ボタン色:緑, 赤, 黄</p> 	<p><b>AT-4168</b> HB表示灯・ 超高輝度LED用(輝度レベル1) 角形照光ボタン ボタン色:緑, 赤, 黄</p> 
<p><b>AT-4169</b> HB表示灯・ 超高輝度LED用(輝度レベル1) 丸形照光ボタン ボタン色:緑, 赤, 黄</p> 	<p><b>AT-4170</b> UB2・ フランジなし用 スプリングバック形 セーフティガードバリア</p> 	<p><b>AT-4171</b> LB, UB・ フランジ有り用 スプリングバック形 セーフティガードバリア</p> 	<p><b>AT-4172</b> LB, UB・ フランジ有り用 スプリングバック形 セーフティガードバリア</p> 

⚠ ご使用の際には「安全に関するご注意」A-9ページ、「取扱説明」D-1ページ~をご確認ください。

● 付属品 AT-4000番台(操作部・部品類)

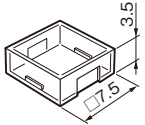

<p><b>AT-4173</b> UB・ フランジなし用 スプリングバック形 セーフティガードバリア</p> 	<p><b>AT-4174</b> UB・ フランジなし用 スプリングバック形 セーフティガードバリア</p> 	<p><b>AT-4175</b> YB用 スプリングバック形 セーフティガードバリア</p> 	<p><b>AT-4180</b> FR-F用 ツマミ</p> 
<p><b>AT-4181</b> M12小形トルグル用 全面防水キャップ 色:黒 (C-17ページ参照)</p> 	<p><b>AT-4188</b> UB角形用 2色発光用照光レンズ 色:乳白</p> 	<p><b>AT-4189</b> UB長角形用 2色発光用照光レンズ 色:乳白</p> 	<p><b>AT-4191</b> LB・ 超高輝度LED用(輝度レベル1) 角形照光ボタン ボタン色:透明 レンズ色:乳白, 緑, 赤, 黄</p> 
<p><b>AT-4192</b> LB・ 超高輝度LED用(輝度レベル1) 長角形照光ボタン ボタン色:透明 レンズ色:乳白, 緑, 赤, 黄</p> 	<p><b>AT-4193</b> LB・ 超高輝度LED用(輝度レベル1) 丸形照光ボタン ボタン色:透明 レンズ色:乳白, 緑, 赤, 黄</p> 	<p><b>AT-4194</b> LB防水・ 超高輝度LED用(輝度レベル1) 防水形照光ボタン ボタン色:透明 レンズ色:乳白, 緑, 赤, 黄</p> 	

記号説明

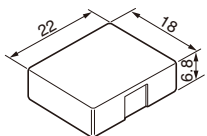
トグルスイッチ			押ボタンスイッチ			パドルロックスイッチ		
A-A	Aシリーズ	基本レバー形	MB-J	Mシリーズ	軽タッチ押ボタンスイッチ	A-K	Aシリーズ	パドルロックスイッチ
B-A	Bシリーズ	基本レバー形				M-J	Mシリーズ	J形パドルロックスイッチ
M-C	Mシリーズ	カラーチップレバー形				M-N	Mシリーズ	N形パドルロックスイッチ
M-D	Mシリーズ	ロングプラスチックレバー形				M-Y	Mシリーズ	Y形パドルロックスイッチ
M-L	Mシリーズ	レバーロック形						
M-L/B	Mシリーズ	ラージプッシング形						

# ●付属品 HB2/JP/KP01

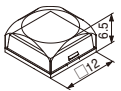
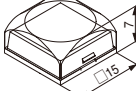
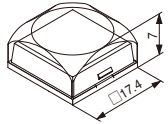
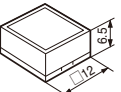
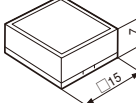
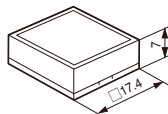
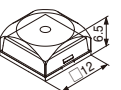
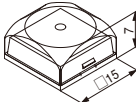
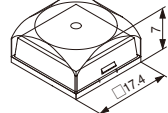
## HB2用操作部

ボ タ ン	レ ン ズ
<b>HB2-BSC</b> 色:透明 	<b>HB2-LSN</b> 色:乳白 


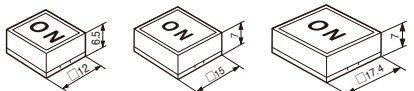

## JP用操作部

ボ タ ン
色:アイボリ, 灰, 黒, 赤 <b>JP-AA</b> (アイボリ) <b>JP-AG</b> (灰) <b>JP-AK</b> (黒) <b>JP-AR</b> (赤) 

## KP01/KP02用操作部

	□12ボタン	□15ボタン	□17.4ボタン
ディンプルボタン	<b>KP01-ACN</b> ボタン色:透明 レンズ色:乳白 	<b>KP01-BCN</b> ボタン色:透明 レンズ色:乳白 	<b>KP01-CCN</b> ボタン色:透明 レンズ色:乳白 
フラットボタン	<b>KP01-DCN</b> ボタン色:透明 レンズ色:乳白 	<b>KP01-ECN</b> ボタン色:透明 レンズ色:乳白 	<b>KP01-FCN</b> ボタン色:透明 レンズ色:乳白 
突起付きボタン	<b>KP01-ACNT</b> ボタン色:透明 レンズ色:乳白 	<b>KP01-BCNT</b> ボタン色:透明 レンズ色:乳白 	<b>KP01-CCNT</b> ボタン色:透明 レンズ色:乳白 

## 超高輝度2色発光/3色発光LED用 2色変換表示ボタン

eオーダーリスト 記号名	付 属 品 形 名	eオーダーリスト 記号名	付 属 品 形 名	eオーダーリスト 記号名	付 属 品 形 名
<b>A2</b>	<b>KP01-ACN12</b>	<b>D2</b>	<b>KP01-DCN12</b>	<b>G2</b>	<b>KP01-ACNT12</b>
<b>B2</b>	<b>KP01-BCN12</b>	<b>E2</b>	<b>KP01-ECN12</b>	<b>H2</b>	<b>KP01-BCNT12</b>
<b>C2</b>	<b>KP01-CCN12</b>	<b>F2</b>	<b>KP01-FCN12</b>	<b>J2</b>	<b>KP01-CCNT12</b>
ディンプルボタン <b>KP01-ACN12</b> <b>KP01-BCN12</b> <b>KP01-CCN12</b>		フラットボタン <b>KP01-DCN12</b> <b>KP01-ECN12</b> <b>KP01-FCN12</b>		突起付きボタン <b>KP01-ACNT12</b> <b>KP01-BCNT12</b> <b>KP01-CCNT12</b>	

▶ **12**に入る記号は「標準文字リスト」をご参照ください。

▶ 2色変換表示ボタンは、  
 緑/赤には、3色発光形(赤/緑/青)本体を  
 青/橙には、2色発光形(青/橙)本体をご使用ください。

### 標準文字リスト

**11**にはA、Bのいずれかが入ります。

A: 緑/赤  
 B: 青/橙

**2**には11~20のいずれかが入ります。

11: ON(ポジ) / OFF(ポジ)  
 12: ON(ネガ) / OFF(ネガ)  
 13: START / STOP  
 14: OPEN / CLOSE

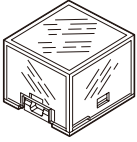
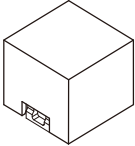
※緑、青照光時の文字/赤、橙照光時の文字

15: OK / NG  
 16: 〰(ポジ) / 〰(ネガ)  
 17: ECO / POWER  
 18: ON AIR / ERROR  
 19: REMOTE / LOCAL  
 20: ▲/▼

新商品  
 トグル  
 ロック  
 押ボタン  
 照光式探索灯  
 多機能ボタン  
 非常停止  
 ユニバーサル  
 キーロック  
 ロータリ  
 スライド  
 タクティル  
 傾斜  
 タッチパネル  
 シフトホド  
 表示灯  
 リレー  
 規格品  
 付属品  
 取扱説明

# ● 付属品 NP01 / UB2

## NP01用操作部ボタン

超高輝度LED用ボタン	非照光用ボタン
 <p>NP01-ASALCN (乳白) NP01-ASALCM (緑) NP01-ASALCR (赤) NP01-ASALCY (黄)</p>	 <p>NP01-ASANGZ (灰) NP01-ASANKZ (黒) NP01-ASANRZ (赤) NP01-ASANWZ (白)</p>

超高輝度2色発光LED用 2色変換表示ボタン		
eオーダーリスト 記号名	付 属 品 形 名	NP01-ASALCN 1 2
2	NP01-ASALCN 1 2	

▶ 1 2に入る記号は「標準文字リスト」をご参照ください。

### 標準文字リスト

1にはA, Bのいずれかが入ります。

A: 緑/赤  
B: 青/橙

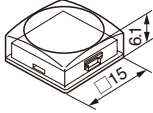
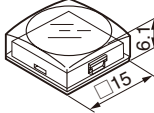
2には11~20のいずれかが入ります。



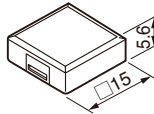
11: ON(ポジ) / OFF(ポジ)  
12: ON(ネガ) / OFF(ネガ)  
13: START / STOP  
14: OPEN / CLOSE



※緑, 青照光時の文字 / 赤, 橙照光時の文字

15: OK / NG  
16: ⏻(ポジ) / ⏻(ネガ)  
17: ECO / POWER  
18: ON AIR / ERROR  
19: REMOTE / LOCAL  
20: ▲ / ▼

## UB2用操作部ボタン

照光用ディンプルボタン	非照光用ディンプルボタン
 <p>UB2-SLCN (乳白) UB2-SLCM (緑) UB2-SLCR (赤) UB2-SLCY (黄)</p>	 <p>UB2-SNCK (黒) UB2-SNCM (緑) UB2-SNCR (赤) UB2-SNCW (白) UB2-SNCY (黄)</p>

照光用フラットボタン		非照光用フラットボタン	
 <p>UB2-FLCN (乳白) UB2-FLCM (緑) UB2-FLCR (赤) UB2-FLCY (黄)</p>	 <p>UB2-FLNZ (乳白) UB2-FLMZ (緑) UB2-FLRZ (赤) UB2-FLYZ (黄)</p>	 <p>UB2-FNKZ (黒) UB2-FNMZ (緑) UB2-FNRZ (赤) UB2-FNWZ (白) UB2-FNYZ (黄)</p>	

超高輝度2色発光LED用 2色変換表示ボタン			
eオーダーリスト 記号名	付 属 品 形 名	ディンプルボタン UB2-SLCN 1 2	フラットボタン UB2-FLCN 1 2
A 2	UB2-SLCN 1 2		
B 2	UB2-FLCN 1 2		

▶ 1 2に入る記号は「標準文字リスト」をご参照ください。

### 標準文字リスト

1にはA, Bのいずれかが入ります。

A: 緑/赤  
B: 青/橙

2には11~20のいずれかが入ります。

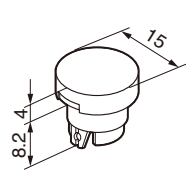
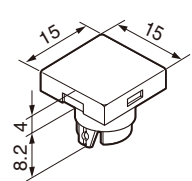
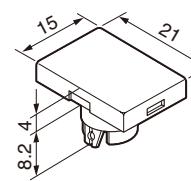
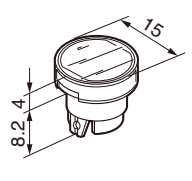
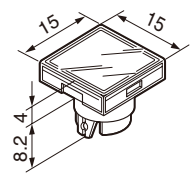
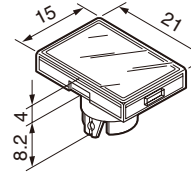
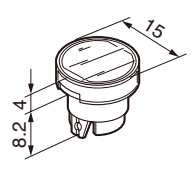
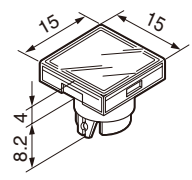
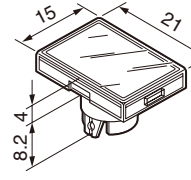
11: ON(ポジ) / OFF(ポジ)  
12: ON(ネガ) / OFF(ネガ)  
13: START / STOP  
14: OPEN / CLOSE

※緑, 青照光時の文字 / 赤, 橙照光時の文字

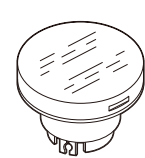
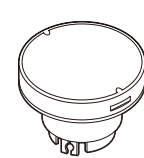
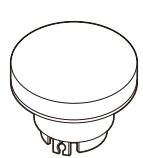
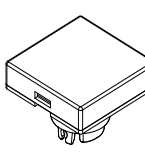
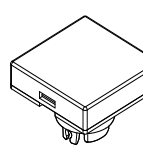
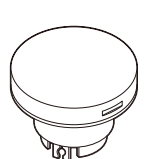
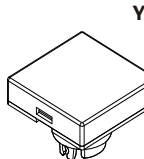
15: OK / NG  
16: ⏻(ポジ) / ⏻(ネガ)  
17: ECO / POWER  
18: ON AIR / ERROR  
19: REMOTE / LOCAL  
20: ▲ / ▼

● 付属品 YB/YB2

YB用操作部ボタン

丸形ボタン		角形ボタン		長角形ボタン	
 <p>非照光用  <b>YB-CHBW</b> (青)  <b>YB-CHMW</b> (緑)  <b>YB-CHRW</b> (赤)  <b>YB-CHWW</b> (白)  <b>YB-CHYW</b> (黄)</p>		 <p>非照光用  <b>YB-SHBW</b> (青)  <b>YB-SHMW</b> (緑)  <b>YB-SHRW</b> (赤)  <b>YB-SHWW</b> (白)  <b>YB-SHYW</b> (黄)</p>		 <p>非照光用  <b>YB-RHBW</b> (青)  <b>YB-RHMW</b> (緑)  <b>YB-RHRW</b> (赤)  <b>YB-RHWW</b> (白)  <b>YB-RHYW</b> (黄)</p>	
 <p>超高輝度LED                      (輝度レベル1)用                      2色発光LED用                      4素子LED用  <b>YB-CLCN</b> (乳白)  <b>YB-CLCM</b> (緑)  <b>YB-CLCR</b> (赤)  <b>YB-CLCY</b> (黄)</p>		 <p>超高輝度LED                      (輝度レベル1)用                      2色発光LED用                      4素子LED用  <b>YB-SLCN</b> (乳白)  <b>YB-SLCM</b> (緑)  <b>YB-SLCR</b> (赤)  <b>YB-SLCY</b> (黄)</p>		 <p>超高輝度LED                      (輝度レベル1)用                      2色発光LED用                      4素子LED用  <b>YB-RLCN</b> (乳白)  <b>YB-RLCM</b> (緑)  <b>YB-RLCR</b> (赤)  <b>YB-RLCY</b> (黄)</p>	
 <p>超高輝度LED                      (輝度レベル2)用  <b>YB-CLCB</b> (乳白)</p>		 <p>超高輝度LED                      (輝度レベル2)用  <b>YB-SLCB</b> (乳白)</p>		 <p>超高輝度LED                      (輝度レベル2)用  <b>YB-RLCB</b> (乳白)</p>	
丸形部分照光ボタン	角形部分照光ボタン	長角形部分照光ボタン	<b>YB-P</b> <b>1</b> <b>2</b> <b>3</b> <b>4</b> ▶ <b>1</b> に入る記号: <b>C</b> (丸形), <b>S</b> (角形), <b>R</b> (長角形) ▶ <b>2</b> に入る記号: <b>K</b> (黒), <b>M</b> (緑), <b>R</b> (赤), <b>W</b> (白), <b>Y</b> (黄) ▶ <b>3</b> に入る記号: <b>0M</b> (緑), <b>0R</b> (赤), <b>0Y</b> (黄), <b>RM</b> (赤/緑・2色発光) ▶ <b>4</b> に入る記号: <b>05</b> (5V), <b>12</b> (12V), <b>24</b> (24V), <b>00</b> (抵抗無し)		

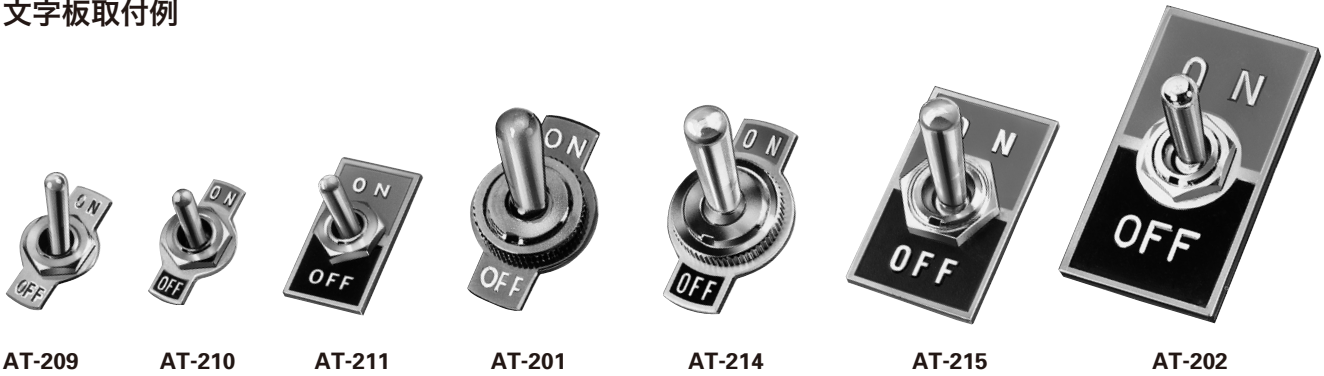
YB2用操作部ボタン

<p>超高輝度LED用(丸形全面照光タイプ)</p>  <p><b>YB2-CACN</b> (乳白)  <b>YB2-CAMN</b> (緑)  <b>YB2-CARN</b> (赤)  <b>YB2-CAYN</b> (黄)  <b>YB2-CBCN</b> (乳白)</p>	<p>超高輝度LED用(丸形外輪照光タイプ)</p>  <p><b>YB2-CGCS</b> (銀)</p>	<p>丸形非照光用ボタン(ステンレス調)</p>  <p><b>YB2-CNPN</b> (ステンレス調)</p>
<p>超高輝度LED用(角形全面照光タイプ)</p>  <p><b>YB2-SACN</b> (乳白)  <b>YB2-SAMN</b> (緑)  <b>YB2-SARN</b> (赤)  <b>YB2-SAYN</b> (黄)</p>		<p>角形非照光用ボタン(ステンレス調)</p>  <p><b>YB2-SNPN</b> (ステンレス調)</p>
<p>超高輝度LED用(ステンレス調)                      ハーフミラーボタン</p>  <p><b>YB2-CAHN</b> (ステンレス調)  <b>YB2-CBHN</b> (ステンレス調)</p>	<p>超高輝度LED用(ステンレス調)                      ハーフミラーボタン</p>  <p><b>YB2-SAHN</b> (ステンレス調)</p>	



# ● 付属品 M6, M12 トグルスイッチ用文字板

## 文字板取付例



M6ブッシング用		M12ブッシング用	
<p>刻印文字</p> <p><b>AT-209</b> ON・OFF</p>	<p>印刷文字</p> <p><b>AT-210</b> ON側地色：赤, OFF側地色：黒</p>	<p>刻印文字</p> <p><b>AT-201</b> ON・OFF</p>	<p>印刷文字</p> <p><b>AT-214</b> ON側地色：赤, OFF側地色：黒</p>
<p>シルク印刷</p> <p><b>AT-211</b> ON側地色：赤, OFF側地色：黒</p>		<p>シルク印刷</p> <p><b>AT-215</b> ON側地色：赤, OFF側地色：黒</p>	<p>シルク印刷</p> <p><b>AT-202</b> ON側地色：赤, OFF側地色：黒</p>

## 文字板使用可能機種

M6ブッシング用トグルスイッチ	
D2シリーズ	PC端子形
Mシリーズ	はんだ端子形 (ラージブッシング形は除く) PC端子形 ワイヤラップ端子形

M12ブッシング用トグルスイッチ	
Mシリーズ	ラージブッシング形
Sシリーズ	
小形トグル	

# ● 付属品 M12 小形トグルスイッチ用 全面防水キャップ (AT-4181)

特許登録済

## 特長

業界初!! パネル前面から取付け可能

レバーとナットの全体を覆える全面防水キャップ

パネルシール I P65適合

防水キャップを装着することにより、パネル表面からスイッチ本体内部、及びパネル裏面への浸水はありません。

また、パネル表面の可動部に油の付着やゴミなどが堆積するようなケースでもご使用になれます。

防水キャップをパネル前面から取付け可能

前面からの取付けが可能のため取付け・交換等の作業性が向上しました。

防水キャップの確実な装着

操作中に防水キャップが抜けにくい構造を採用しました。

ご使用の際は、「取扱説明／ゴム製品に対する配慮」D-4ページを参照ください。

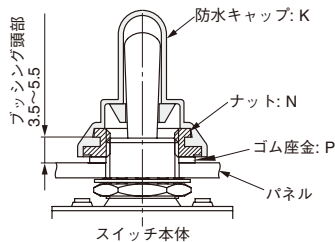
## 適用機種

形名	パネル厚 (mm)
S-1A~7A S-1F~3F S-21A	3.0以下
S-31-J~39 S-31F-J~33F-J S-41~49 S-41F-J~43F-J	5.0以下
S-301~309 S-301T~309T S-331-J~339 S-331T~339T S-331F-J~333F-J S-421-J~429 S-421T~429T	5.0以下
S-1AW~9AW S-21AW S-25AW~29AW	3.0以下
WT-11AS~29AS WT-11AT~29AT WT-11AL~29AL	3.5以下

## 1. 取付け方法

- (1) パネルの取付穴に、裏面からスイッチのブッシングを差し込み、ブッシング頭部の出方を3.5~5.5 (ねじ山3.5~5.5) のように調整します。

非防水タイプスイッチの場合

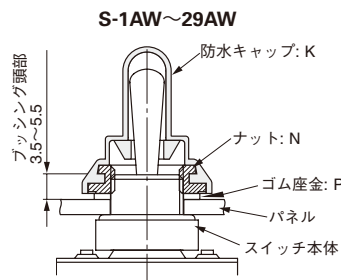


パネル下面は、内歯座金、六角ナットを使用

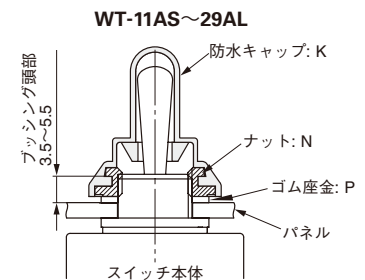
- (2) ブッシングにゴム座金を入れ、上からナットで締めつけます。

- (3) ナットに防水キャップを装着し完成です。

防水タイプスイッチの場合



パネル下面は、Oリングのみ使用

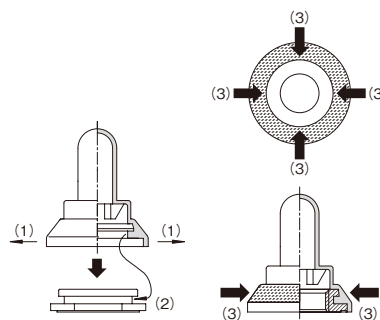


パネル下面は、ゴム座金のみ使用

- AT-4181-Kは、必ず当社M12取付用小形トグルスイッチとの組合わせで使用してください。
- スイッチに付属の取付けリングのご使用はできません。

## 2. 防水キャップの装着方法

- (1) 防水キャップ底面を外側に引っ張る。
- (2) 嵌合部(全周)にあわせてナットにはめ込む。
- (3) 確実に嵌合させる為、防水キャップの4方向[(3)の位置]を10N程度の力で押ししてください。



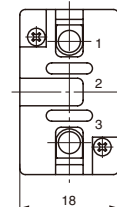
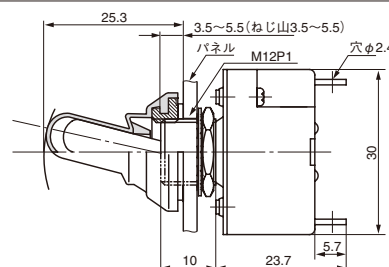
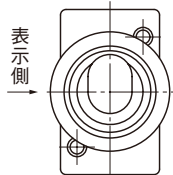
形名	品名	色	材質
AT-4181-K	防水キャップ	黒	Si
AT-401-N	ナット	—	—
AT-4181-P	ゴム座金	—	—

## 3. 注文方法

AT-4181-K, AT-401-N, AT-4181-Pは防水キャップ、ナット、ゴム座金の組合せで、防水機能(パネルシール)となる付属品です。

ご注文に際しては、3点(防水キャップ、ナット、ゴム座金)を個々にご注文ください。

### AT-4181-K (S-1A装着例)



新商品  
トグル  
ロック  
押ボタン  
照式探索  
多機能ボタン  
非常停止  
ユニバーサル  
キーロック  
ロータリ  
スライド  
タクトイ  
傾斜  
タッチパネル  
シフトホド  
表示灯  
リレー  
規格品  
付属品  
取扱説明

# ● 付属品 M12 小形トグルスイッチ用 防水キャップ (AT-401)

## 防水キャップの取付け方法

パネルの取付穴に、裏面からスイッチのプッシングを差し込み、プッシング頭部の出方を次のように調整します。

●AT-401 : 3.5~5.5 (ねじ山3.5~5.5)

防水キャップをプッシングにねじ込み、調整取付け後、ナットを締め付けて完了です。

## AT-401の注文方法

AT-401は、防水キャップ、ナット、ゴム座金の組合せで、防水機能 (パネルシール) となる付属品です。

ご注文に際しては、防水キャップ、ナット、ゴム座金と、それぞれごとに、ご注文をお願いいたします。

形名	品名	色	材質	用途
AT-401-G	防水キャップ	灰	EPDM	耐オゾン性
AT-401-K		黒	NBR	耐油性
AT-401-N	ナット			
AT-401-P	ゴム座金			

防水キャップは、耐オゾン性、耐油性の2種類あります。必要な用途に応じてご注文をしてください。

## 適用機種名

### ◎非防水タイプスイッチ

S-1A~7A, S-1F~3F, S-21A,  
S-31-J~39, S-31F-J~33F-J, S-41-J~49,  
S-41F-J~43F-J, S-301~309,  
S-301T~309T, S-331-J~339, S-331T~339T,  
S-331F-J~333F-J, S-421-J~429, S-421T~429T,  
S-821~823, S-831~833,

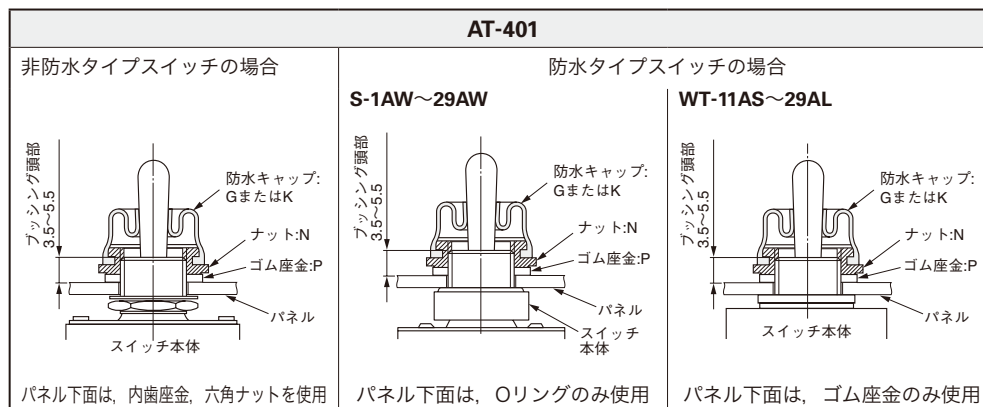
### ◎防水タイプスイッチ

S-1AW~9AW, S-21AW, S-25AW~29AW  
WT-11AS~29AS, WT-11AT~29AT, WT-11AL~29AL

ご使用の際は、「取扱説明/ゴム製品に対する配慮」D-4ページを参照ください。

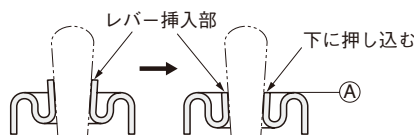
## パネルシール I P65適合

防水キャップを装着することにより、パネル表面からスイッチ本体内部、及びパネル裏面への浸水はありません。



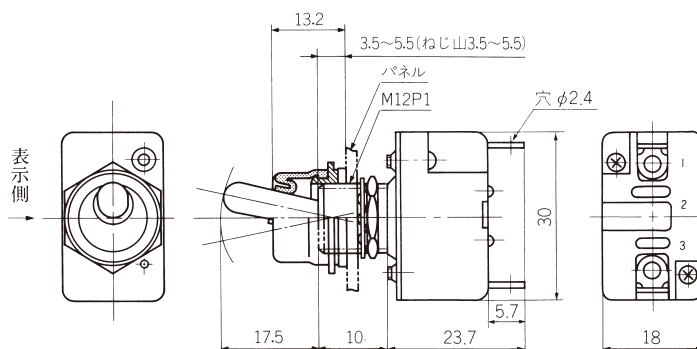
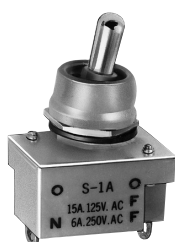
### ● 防水キャップ (AT-401)

取付け後、防水キャップのレバー挿入部の高さを、右図④部以下の位置になるように、下に押し込んでください。



● AT-401は、必ず当社M12取付用小形トグルスイッチとの組合せで使用してください。

## AT-401 (S-1A装着例)



# ● 付属品 M12 小形トグルスイッチ用 カラー防水キャップ (AT-402)

## 特長

### ☞ パネルシール IP65適合

防水キャップを装着することにより、パネル表面からスイッチ本体内部、及びパネル裏面への浸水はありません。  
また、パネル表面の可動部に油の付着やゴミなどが堆積するようなケースでもご使用になれます。

### ☞ 豊富なカラーバリエーションをラインアップ (灰, 黒, 緑, 赤, 黄)

5色を取り揃えていますので、複数のスイッチをご使用になる場合、識別が容易になります。また、機器のデザイン向上へ貢献します。

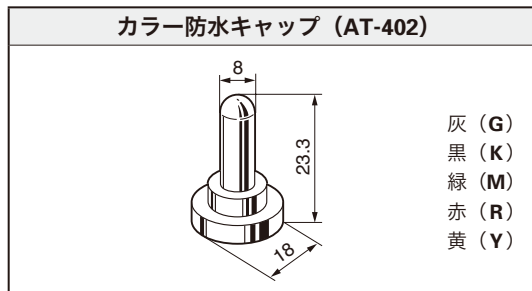
### ☞ 良好な操作感

スイッチに装着しても良好な操作感を保ちます。

### ☞ 用途

工作機械、輸送機器、建築・土木機器、食品機械、厨房機器等

ご使用の際は、「取扱説明／ゴム製品に対する配慮」D-4ページを参照ください。



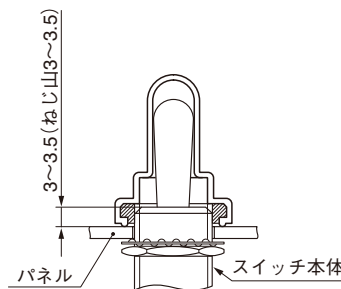
## 形名体系

AT-402-□

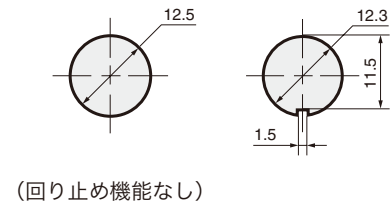
記号	防水キャップの色
G	灰
K	黒
M	緑
R	赤
Y	黄

## 取付け方法

1. パネルの取付穴に、裏面からスイッチのブッシングを差し込みます。
2. ブッシング頭部が3.0~3.5mm (ねじ山 3.0~3.5) 出るように、パネル下の六角ナットで調整します。
3. 防水キャップをブッシングにねじ込みます。
4. パネル下の六角ナットを締め付けて完了です。



## 取付穴寸法図



## 適用機種

形名	パネル厚(mm)	形名	パネル厚(mm)
S-1A~7A S-1F~3F S-21A	3.0以下	S-301~309 S-301T~309T S-331-J~339 S-331T~339T	4.7以下
S-31-J~39 S-31F-J~33F-J S-41-J~49 S-41F-J~43F-J	4.6以下	S-331F-J~333F-J S-421-J~429 S-421T~429T	

# ● 付属品 M6 超小形トグルスイッチ用 防水キャップ (AT-428)

## 防水キャップの取付け方法

パネルの取付穴に、裏面からスイッチのブッシングを差し込み、ブッシング頭部の出方を次のように調整します。

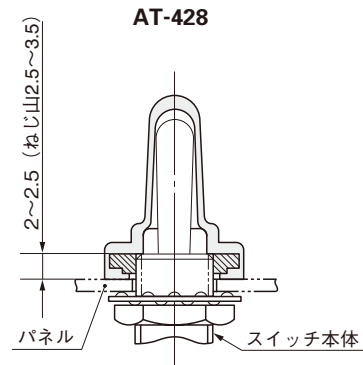
- 2～2.5mm (ねじ山2.5～3.5)

防水キャップをブッシングにねじ込み、調整取付け後、パネル裏側の六角ナットを締付けて完了です。

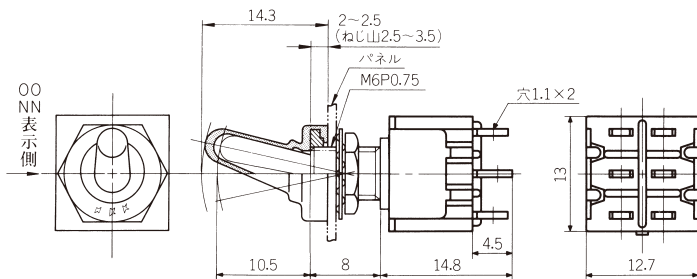
## 適用機種

D2シリーズ 基本レバー形	PC端子形
Mシリーズ 基本レバー形	はんだ端子形 ワイヤラップ端子形 PC端子形

ご使用の際は、「取扱説明／ゴム製品に対する配慮」D-4ページを参照ください。



## AT-428 (M-2022装着例)



# ● 付属品 M6, M12 押ボタンスイッチ用 防水キャップ

## 防水キャップの取付け方法

パネルの取付け穴に、裏面からスイッチのプッシングを差し込み、プッシング頭部の出方を次のように調整します。

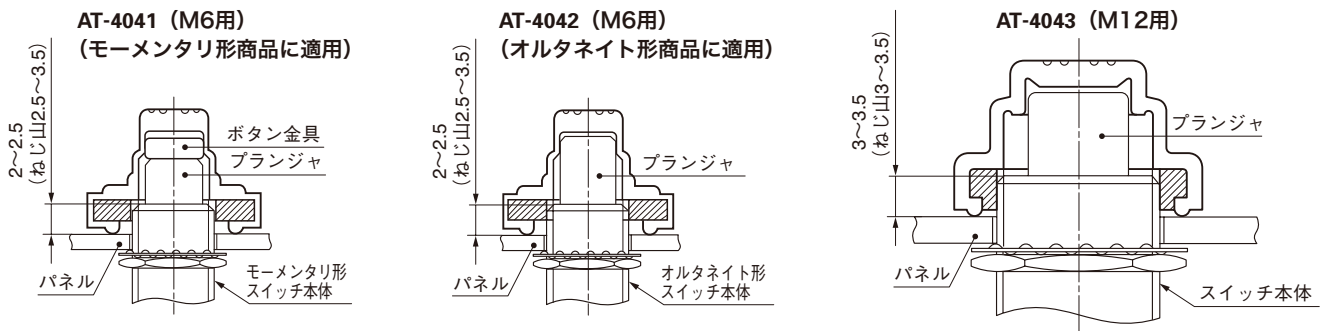
- M6用：2～2.5mm（ねじ山2.5～3.5）
- M12用：3～3.5mm（ねじ山3～3.5）

防水キャップをプッシングにねじ込み、調整取り付け後、パネル裏側の六角ナットを締め付けて完了です。

M6用の防水キャップは、2種類あり、各々次の使い分けをします。

- AT-4041：防水キャップ+ボタン金具—モーメンタリ形スイッチ用
  - AT-4042：防水キャップ———オルタネイト形スイッチ用
- AT-4041のボタン金具は、スイッチのプランジャ頭部にねじ込んで使います。

ご使用の際は、「取扱説明/ゴム製品に対する配慮」D-4ページを参照ください。



適用機種名	
<p><b>AT-4042 (MB-2065装着例)</b></p>	<p><b>AT-4041 (M6モーメンタリ用)</b>            MB-2011 MB-2011P MB-2011G            MB-2061 MB-2061P MB-2061G            MB-2181 MB-2181P MB-2181G            MB-2011W/W            MB-2061W/W            MB-2181W/W</p>
<p><b>AT-4043 (MB-2085L/B装着例)</b></p>	<p><b>AT-4042 (M6オルタネイト用)</b>            MB-2065 MB-2065P MB-2065G            MB-2085 MB-2085P MB-2085G            MB-2185 MB-2185P MB-2185G            MB-2065W/W            MB-2085W/W            MB-2185W/W</p>
<p><b>AT-4043 (SB-61A装着例)</b></p>	<p><b>AT-4043 (M12用)</b>            MB-2011L/B MB-2065L/B            MB-2061L/B MB-2085L/B            SB-61A            SB-61B            SB-221N/C            SB-221N/O            WB-12AS WB-12AT WB-12AL            WB-15AS WB-15AT WB-15AL</p>