



押ボタンスイッチ

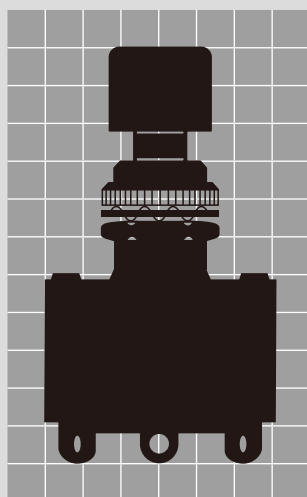
Sシリーズ

特長・バリエーション 322

ラージブッシング形 323

小形 324

原寸大(SB-61A)





RoHS UL* C-UL* CSA* PSE*

*適用機種については、本文中をご参照ください。

SB
押
ボ
タ
ン

特長・バリエーション

高品質スイッチ群

小形押ボタンスイッチ群は半世紀に及ぶ実績を誇り、小形、堅牢、高容量、且つアークに強く、高い接触安定性を保つ接点材を使用したスイッチ群です。

RoHS

UL

C-UL

CSA

PSE

基本形 (SB-61A・61B・63A)

☞ 特殊な端子加締方式

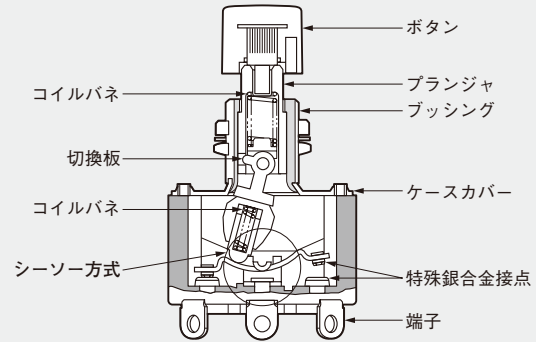
当社が開発した二重固定加締により、はんだ付けによる端子ガタ等が生じにくい構造となっています。

☞ 特殊銀合金の接点

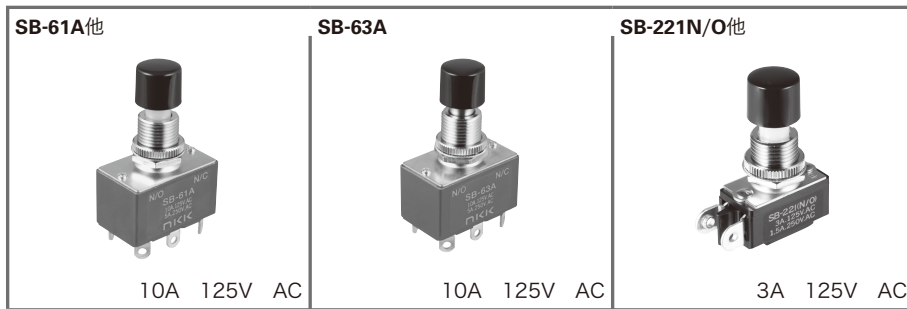
特殊な銀合金接点により、アーク消耗に強く、安定した接触抵抗を維持します。

☞ 内部機構について

小形押ボタンスイッチの切換え機構は、シーソー方式です。シーソー方式は、
・寿命が長い・容量が大きく取れる・堅牢である等の優れた特長があります。



小形



ラージブッシング形





RoHS U L C-UL CSA

S

● ラージブッシング形押ボタンスイッチ

形名	回路	端子	機能動作		電流容量		共通仕様
			〈 〉はモーメンタリ		抵抗負荷		
SB-4011N/O SB-4011N/C	単極単投 //	はんだ //	OFF ON	〈ON〉 〈OFF〉	AC 125V 3A	AC 250V 2A	▶ 接触抵抗: 10mΩ (DC2~4V 100mAにて) ▶ 絶縁抵抗: DC 500V 200MΩ以上 ▶ 耐電圧: AC 1.0kV 1分間以上 ▶ 機械的開閉耐久性: 30,000回以上 ▶ 電氣的開閉耐久性: 10,000回以上

▶ はんだ耐熱性 はんだごてをご使用の場合: ランクB
「取扱説明／はんだ付け」D-8~D-9ページ参照

☆UL規格 SB-4011N/O SB-4011N/C
☆C-UL認定品 SB-4011N/O SB-4011N/C
☆CSA規格 SB-4011N/O SB-4011N/C

⚠ 各定格・性能値は単独試験における値であり、複合条件を同時に保証するものではありません。
試験条件および判定基準は「共通試験方法」D-1ページ~内をご確認ください。

▶ 操作部は別売りになっています

SB-4011N/O

キャップ (AT-422)

A寸法 22: SB-4011N/O, 23: SB-4011N/C B寸法 4: SB-4011N/O, 5: SB-4011N/C

取付寸法図
取付パネル有効板厚

12.5
4.0mm以下

標準取付け付属品			付属品(別売り)
丸ナット(AT-504)	内歯座金(AT-508)	六角ナット(AT-527)	カラーキャップ(AT-422)
<p>錫合金クロム色メッキ</p>	<p>クロメートメッキ</p>	<p>ニッケルメッキ</p>	<p>青(B) 黒(K) 緑(M) 赤(R) 白(W) 黄(Y)</p>

⚠ ご使用の際には「安全に関するご注意」A-9ページ、「取扱説明」D-1ページ~をご確認ください。

新商品
トグル
ロツカ
押ボタン
照光式押ボタン
多機能押ボタン
非常停止
デュニバーサル
キーロック
ロータリ
スライド
タクティル
傾斜
タッチパネル
シートボド
表示灯
リレー
規格品
付属品
取扱説明



RoHS UL* C-UL* CSA* PSE*

*適用機種については、本文中をご参照ください。



SB
押ボタン

●小形押ボタンスイッチ

・規格取得品が必要な場合には、標準品とは別の形名となります。
詳細は「規格取得品」B-3ページ~を参照ください。

RoHS
UL
C-UL
CSA
PSE

形名	回路	端子	機能動作及び接触端子番号				電流量		共通仕様	
			〈 〉はモーメンタリ				抵抗負荷			
			SB-63Aはモーメンタリで押したまま右へ30°回転するとロックします。				AC 125V	AC 250V	▶接触抵抗：10mΩ以下 (DC 2~4V 100mAにて) ▶絶縁抵抗：DC 500V 1GΩ以上 (200MΩ以上) ▶耐電圧：AC 2.0kV 1分間以上 (AC 1.5kV 1分間以上) ▶機械的開閉耐久性：30,000回以上 (50,000回以上) ▶電氣的開閉耐久性：10,000回以上 () 内の数値：SB-221N/O~221TN/C ▶はんだ耐熱性 はんだごてをご使用の場合：ランクB 「取扱説明／はんだ付け」D-8~D-9ページ参照	
SB-61A	2極双投	はんだ	ON	2-3	5-6	1-2	4-5 (ON)	10A		5A
SB-61B	//	//	ON	2-3	5-6	1-2	4-5 (ON)	3A		1.5A
SB-63A	//	//	ON	2-3	5-6	1-2	4-5 (ON)	10A		5A
SB-221N/O	単極単投	//	OFF	—	—	1-4	(ON)	3A		1.5A
SB-221TN/O	//	ねじ	OFF	—	—	1-4	(ON)	3A		1.5A
SB-221N/C	//	はんだ	ON	1-4	—	—	(OFF)	3A		1.5A
SB-221TN/C	//	ねじ	ON	1-4	—	—	(OFF)	3A	1.5A	

⚠各定格・性能値は単独試験における値であり、複合条件を同時に保証するものではありません。
試験条件および判定基準は「共通試験方法」D-1ページ~内をご確認ください。

☆UL規格 SB-221N/O, SB-221TN/C

☆UL規格 SB-61A, SB-221N/C, SB-221TN/C

☆C-UL認定品 SB-61A, SB-221N/C, SB-221TN/C

☆CSA規格 SB-221N/O, SB-221N/C, SB-221TN/O, SB-221TN/C

▶AT-414の黒色ボタンは標準添付されています。
その他の操作部については別売りになっています。

<p>SB-61A (操作部はAT-414装着例)</p>	<p>取付寸法図・取付パネル有効板厚</p> <p>7.0mm以下 (取付リング追加使用)</p> <p>8.0mm以下 8.0mm以下 (SB-61A, SB-61B)</p>
<p>SB-63A (モーメンタリ・ロック形) (操作部はAT-414装着例)</p>	<p>取付寸法図・取付パネル有効板厚</p> <p>7.0mm以下 (取付リング追加使用)</p> <p>8.0mm以下 8.0mm以下</p>
<p>SB-221N/O (操作部はAT-414装着例)</p> <p>A寸法 4.7 : SB-221N/O, SB-221TN/O, 3.8 : SB-221N/C, SB-221TN/C</p>	<p>取付寸法図・取付パネル有効板厚</p> <p>4.9mm以下 (取付リング追加使用)</p> <p>5.9mm以下 5.9mm以下 (SB-221N/O~SB-221TN/C)</p>

標準取付け付属品			付属品(別売り)	操作部ボタン(別売り)	
丸ナット(AT-504)	内歯座金(AT-508)	六角ナット(AT-527)	取付リング(AT-506)	φ13.2丸ボタン(AT-414)	φ19丸ボタン(AT-412)
銅合金(クロムメッキ) t2.5	クロメートルメッキ t0.5	ニッケルメッキ t2	クロメートルメッキ t1	青(B) 黒(K) 緑(M) 赤(R) 白(W) 黒：標準装備 黄(Y)	黒(K) 緑(M) 赤(R) 白(W)

▶防水キャップ

AT-4043(別売り)を取り揃えています。詳細は「付属品」C-21ページをご参照ください。