

ロッカスイッチ

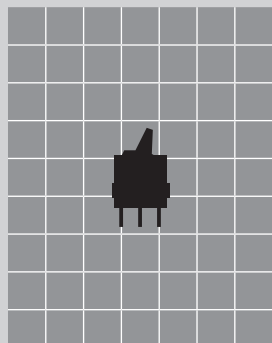


GWシリーズ

特長・共通仕様 163~164
バリエーション・形名体系 165

GW形 全面照光パドル 166
GW形-PC端子形(P) 167
GW形-PC-H端子形(H) 168
GW形-PC-V端子形(V) 169

原寸大





RoHS 照光式

全面照光 特長・共通仕様

全面照光ロツカスイッチ ピッカサインレバー

操作部の高輝度全面照光を実現!! (特許登録済) (世界最小クラス)

☞ 抜群の操作部視認性

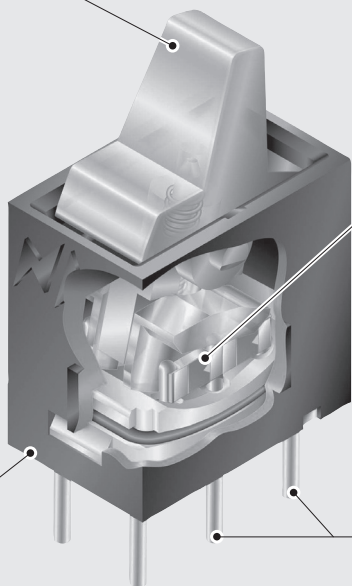
- ・発光色：緑・赤・黄の単色発光，赤/緑の2色発光を取り揃え，世界最小クラスの高輝度全面照光を実現し操作部の視認性を向上しました。(特許登録済)
- ・倒れ角度が28°と大きいので，倒れ方向が明確です

☞ 確実な切換えと軽快な操作感

コイルバネ，滑動棒，切換板の組合せによる独自の切換節度機構により，確実な切換えと軽快な操作感が得られます。

☞ フラックスの浸入をシャットアウト

端子部はインサート成形により，フラックス等の浸入及び端子ガタの発生を防止し，接触の安定性を一層向上しています。



☞ 高輝度LEDの採用

操作部の視認性を向上させるため高輝度LEDを採用しました。

☞ スライディング・ツイン・クロスバー・コンタクト機構を採用

丸ピンによる2点接触のクロスバー・コンタクト機構採用。微小電流，低電圧領域に対し安定した高い接触信頼性を保持します。

☞ インチピッチ(2.54mm)を採用

端子間ピッチはインチピッチを採用したプリント基板用です。

共 通 仕 様

電 流 容 量 (AC/DC共通)	▶ 推奨範囲 0.4VA MAX. 28V MAX. (適用電圧範囲 20mV~28V) (適用電流範囲 0.1mA~0.1A)	耐 電 圧	AC 500V 1分間以上
	▶ 最大28V 0.1Aの場合 耐久性は10,000回	機械的開閉耐久性	50,000回以上
	▶ 最小20mV 0.1mAの開閉が可能です。 (電流0.1mA未満の場合，接触抵抗値の規格値は適用を除外します)	電氣的開閉耐久性	50,000回以上
		レバー倒れ角度(α)	28±4°
			使用温度範囲
接 触 抵 抗	80mΩ以下 (20mV 10mAにて) (導電部抵抗を除く接点部は50mΩ以下)	はんだ耐熱性	▶ はんだごてをご使用の場合：ランクB ▶ はんだ槽をご使用の場合：ランクB 「取扱説明/はんだ付け」D-8~D-9ページ参照
絶 縁 抵 抗	DC500V 500MΩ以上		

⚠ 各定格・性能値は単独試験における値であり，複合条件を同時に保証するものではありません。
試験条件および判定基準は「共通試験方法」D-1ページ~内をご確認ください。

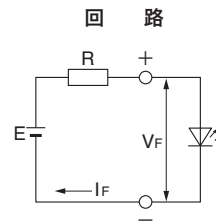
高輝度LED仕様				周囲温度 Ta=25°C		
LED仕様	単色発光形			2色発光形		単位
	緑	赤	黄	緑	赤	
LEDの色	緑	赤	黄	緑	赤	
最大動作電流 I _{FM}	25	30		25	30	mA
推奨動作電流 I _F	20			20		mA
順電圧(標準値) V _F	2.1	2.0		2.1	2.0	V
	(I _F =20)			(I _F =20)		mA
最大逆電圧 V _{RM}	5			5		V
使用温度25°C以上の場合の電流低減率 ΔI _F	使用温度範囲内において電流低減はありません			使用温度範囲内において電流低減はありません		mA/°C
使用温度範囲	-25~+55			-25~+55		°C

LED回路の制限抵抗について

LED回路の制限抵抗「R」の計算は，各LED仕様の順電圧V_F，推奨動作電流I_Fを以下の式に代入し算出してください。

$$R = \frac{E - V_F}{I_F(\text{推奨値})}$$

E = 電源電圧
V_F = 順電圧
I_F = 推奨動作電流
R = 制限抵抗



抵抗Rのワット数は，使用周囲温度など安全率を考慮し，2~3倍としてください。

パドルロックタイプで極超小形を実現

☞ユニークなデザインの パドルロックスイッチ

極超小形でありながら、良好な操作感と機能性を備えた、ユニークなパドルロックスイッチです。

☞確実な切換えと 軽快な操作感

コイルバネ、滑動棒、切換板の組合せによる独自の切換節度機構により、確実な切換と軽快な操作感が得られます。

☞豊富な端子部バリエーション

いろいろな取付け形態に対応できるよう、端子は3種類（P・H・V）を用意しました。

☞インチピッチ(2.54mm)を採用

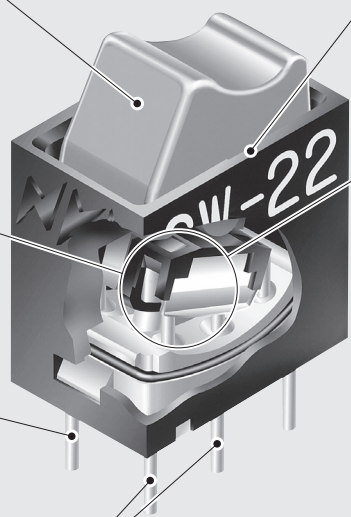
端子間はインチピッチを採用したプリント基板用です。

☞丸洗い洗浄はできません

基板裏面からの洗浄が可能です。はんだ付け後のフラックス洗浄の際には、アルコール系の洗浄液をお使いください。

☞用途

通信機器、無線応用装置、電子計測器、オートメーション機器、事務用機器、民生用電子機器等



☞豊富な操作部バリエーション

デザイン性に配慮をし、操作部はパドルタイプとロックタイプ。カラーバリエーションは各3色（灰、赤、白）を用意しました。

☞スライディング・ツイン・クロスバー・コンタクト機構を採用

接触部に、丸ピンによる2点接触のツイン・クロスバー・コンタクト機構を採用。摺動方向の摩擦抵抗が少なく、接点圧力は強く均一なため、接触・動作が円滑で、微小電流、低電圧領域に対し、安定した高い接触信頼性を保持します。

☞極超小形でシンプル堅牢なスイッチ

極超小形で、横からの力に対し、ハウジングが操作部を保護する構造のスイッチです。

☞フラックスの浸入をシャットアウト

端子部はインサート成形により、フラックス等の浸入及び端子ガタの発生を防止し、接触の安定性を一層向上しています。ベースとハウジングはOリングを挿入して固定し、操作部は支点をハウジングの内側に納める構造としており、側面からのフラックス等の浸入を防止します。ハウジングと操作部との隙間を小さくし、且つ操作部の下方には壁を設けて飛散フラックスや塵埃が侵入しにくい構造としています。

共 通 仕 様

電 流 容 量 (AC/DC共通)	0.4VA MAX. 28V MAX. (適用電圧範囲 20mV~28V) (適用電流範囲 0.1mA~0.1A) ▶最大28V 0.1Aの場合 耐久性は10,000回 ▶最小20mV 0.1μAの開閉が可能です。 (電流0.1mA未満の場合、接触抵抗値の規格値は適用を除外します)	電氣的開閉耐久性	50,000回以上
		レバー倒れ角度(α)	28±4°
接 触 抵 抗	80mΩ以下 (20mV 10mAにて) (導電部抵抗を除く接点部は50mΩ以下)	使用温度範囲	-30~+85°C
絶 縁 抵 抗	DC 500V 500MΩ以上	はんだ耐熱性	▶はんだごてをご使用の場合：ランクB ▶はんだ槽をご使用の場合：ランクB 「取扱説明／はんだ付け」D-8~D-9ページ参照
耐 電 圧	AC 500V 1分間以上		
機械的開閉耐久性	50,000回以上		

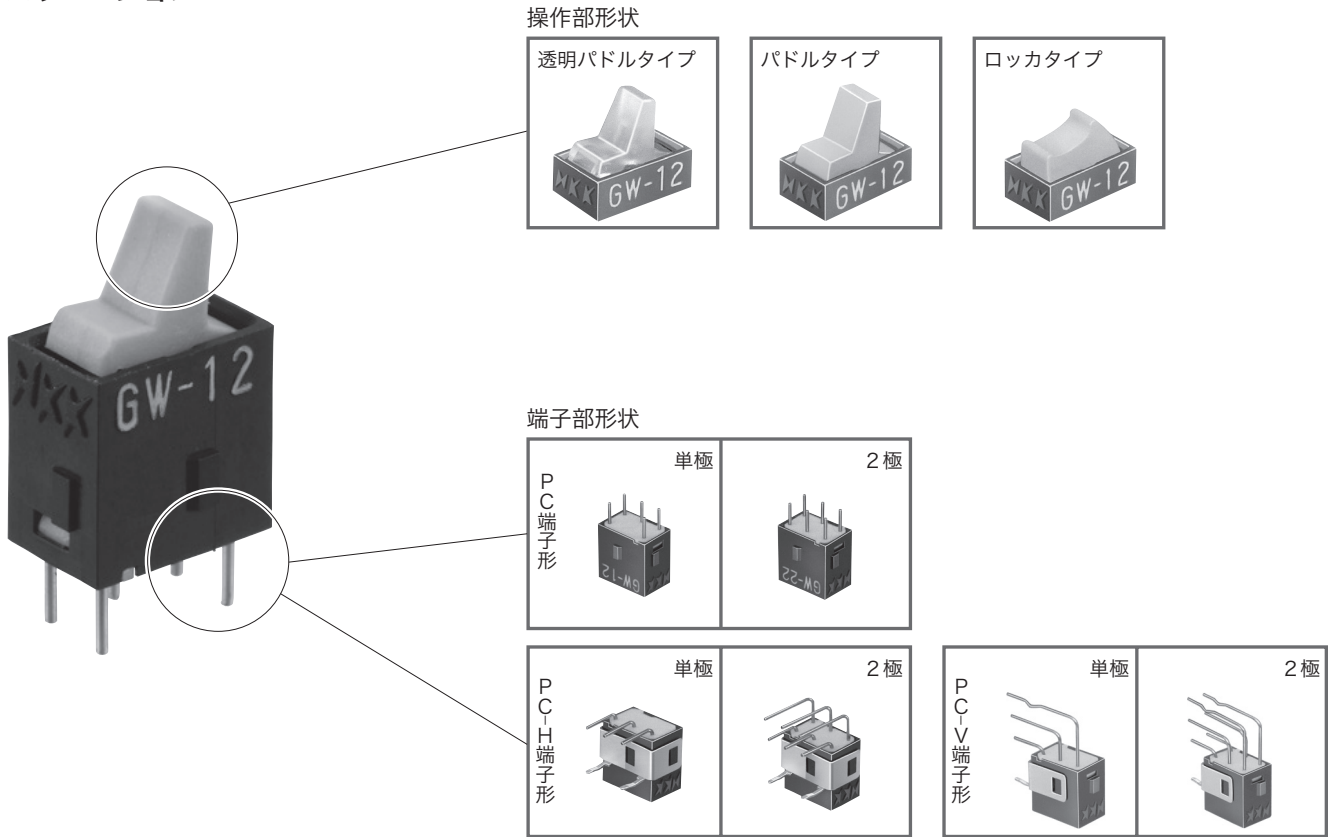
⚠ 各定格・性能値は単独試験における値であり、複合条件を同時に保証するものではありません。試験条件および判定基準は「共通試験方法」D-1ページ~内をご確認ください。



RoHS 照光式* *適用機種については、本文中をご参照ください。

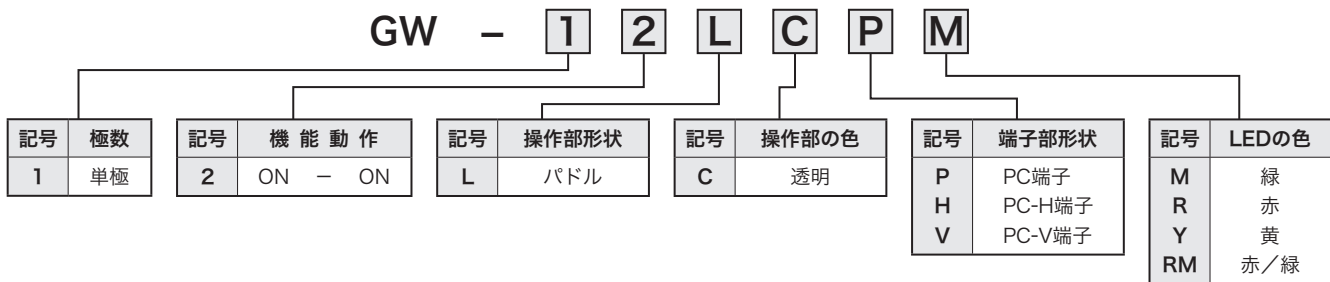
バリエーション・形名体系

バリエーション

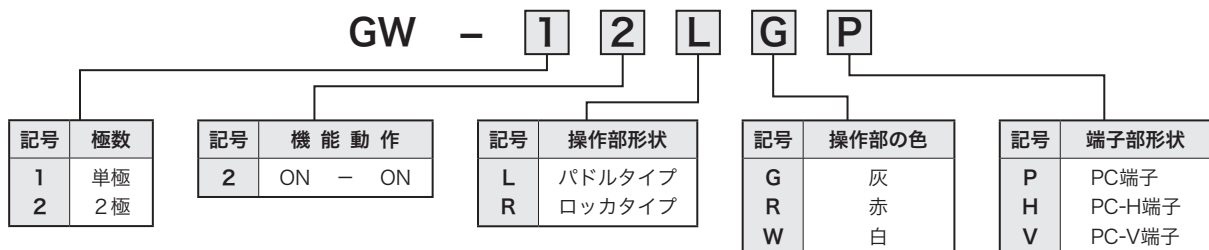


形名体系

全面照光タイプ



非照光タイプ



GW

(PATENTED)

RoHS

照光式



● 全面照光ロツカスイッチ

機能動作		PC端子形 形名	PC-H端子形 形名	PC-V端子形 形名	接触端子番号				
(A)	(B)	単極双投	単極双投	単極双投	回路	(A)	(B)	(A)	(B)
ON	ON	GW-12LCP□	GW-12LCH□	GW-12LCV□	単極双投	2-3		1-2	

□に入る記号：M(緑), R(赤), Y(黄), RM(赤/緑)

PC端子形

▶ 端子番号はケースには表示されていません

単極双投

▶ LED回路がスイッチ回路と分離されているため、スイッチ部と関係なく別回路を組むことが可能です。

プリント基板取付穴寸法図
(スイッチ搭載側から見た図)

単色発光の場合4番端子はサポート用です

PC-H端子形

▶ 端子番号はケースには表示されていません

単極双投

▶ LED回路がスイッチ回路と分離されているため、スイッチ部と関係なく別回路を組むことが可能です。

プリント基板取付穴寸法図
(スイッチ搭載側から見た図)

単色発光の場合4番端子はサポート用です

☒ 箇所には、商品の金属部(取付板)があるため、基板のパターン設計上配慮してください。

PC-V端子形

▶ 端子番号はケースには表示されていません

単極双投

▶ LED回路がスイッチ回路と分離されているため、スイッチ部と関係なく別回路を組むことが可能です。

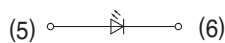
プリント基板取付穴寸法図
(スイッチ搭載側から見た図)

単色発光の場合4番端子はサポート用です

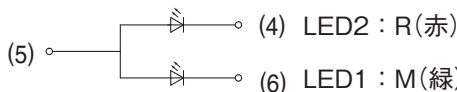
☒ 箇所には、商品の金属部(取付板)があるため、基板のパターン設計上配慮してください。

LED回路

単色発光形LED回路



2色発光形LED回路



取扱い説明

丸洗い洗浄はできません

はんだ付け後のプリント基板面のフラックス洗浄に際しては、アルコール系の洗浄液をお使いください。



RoHS


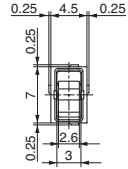
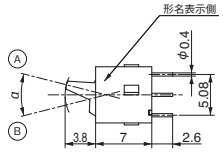
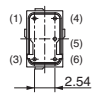
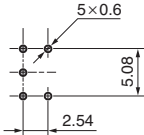

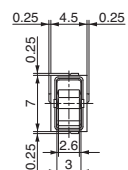
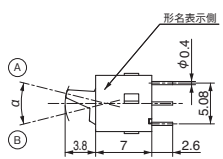
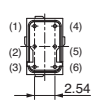
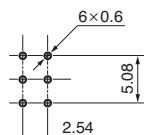
GW

●GW形 パドルロックスイッチーPC端子形(P)ー

機能動作		パドルタイプ 形名		ロックタイプ 形名		接触端子番号				
B側に倒した時	A側に倒した時					回路	B側に倒した時	A側に倒した時		
B	A	単極双投	2極双投	単極双投	2極双投		B	A	B	A
ON	ON	GW-12LGP GW-12LRP GW-12LWP	GW-22LGP GW-22LRP GW-22LWP	GW-12RGP GW-12RRP GW-12RWP	GW-22RGP GW-22RRP GW-22RWP	単極双投	4-5	5-6		
						2極双投	1-2 4-5	2-3	5-6	


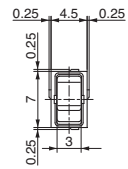
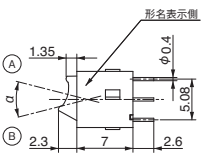
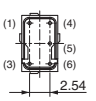
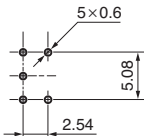

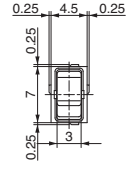
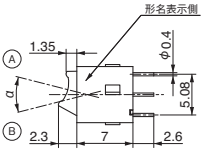
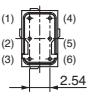
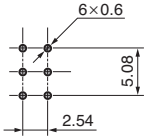
パドルタイプ

▶端子番号はケースには表示されていません

単極双投	GW-12LGP 				プリント基板取付穴寸法図 (スイッチ搭載側から見た図) 
	GW-22LRP 				プリント基板取付穴寸法図 (スイッチ搭載側から見た図) 

ロックタイプ

▶端子番号はケースには表示されていません

単極双投	GW-12RGP 				プリント基板取付穴寸法図 (スイッチ搭載側から見た図) 
	GW-22RRP 				プリント基板取付穴寸法図 (スイッチ搭載側から見た図) 



ご使用の際には「安全に関するご注意」A-9ページ、「取扱説明」D-1ページ~をご確認ください。

NIKK
SWITCHES

GW

RoHS



●GW形 パドルロックスイッチーPC-H端子形(H)ー

機 能 動 作		パドルタイプ 形名		ロツカタイプ 形名		接 触 端 子 番 号					
B側に倒した時	A側に倒した時					回 路	B側に倒した時	A側に倒した時			
B	A	B	A	単極双投	2極双投		単極双投	2極双投	B	A	B
ON	ON	GW-12LGH	GW-22LGH	GW-12RGH	GW-22RGH	単極双投	4-5	5-6			
		GW-12LRH	GW-22LRH	GW-12RRH	GW-22RRH	2極双投	1-2	4-5	2-3	5-6	
		GW-12LWH	GW-22LWH	GW-12RWH	GW-22RWH						

パドルタイプ

▶端子番号はケースには表示されていません

単 極 双 投	GW-12LWH							プリント基板取付穴寸法図 (スイッチ搭載側から見た図)	
	2 極 双 投	GW-22LGH						プリント基板取付穴寸法図 (スイッチ搭載側から見た図)	

☒箇所には、商品の金属部(取付板)があるため、基板のパターン設計上配慮してください。

ロツカタイプ

▶端子番号はケースには表示されていません

単 極 双 投	GW-12RWH							プリント基板取付穴寸法図 (スイッチ搭載側から見た図)	
	2 極 双 投	GW-22RGH						プリント基板取付穴寸法図 (スイッチ搭載側から見た図)	

☒箇所には、商品の金属部(取付板)があるため、基板のパターン設計上配慮してください。



RoHS

●GW形 パドルロッカスイッチーPC-V端子形(V)ー

機能動作		パドルタイプ 形名		ロッカタイプ 形名		接触端子番号				
B側に倒した時	A側に倒した時					回路	B側に倒した時	A側に倒した時		
B	A	B	A				B	A	B	A
ON	ON	単極双投	2極双投	単極双投	2極双投	単極双投	4-5	5-6		
		GW-12LGV GW-12LRV GW-12LWV	GW-22LGV GW-22LRV GW-22LWV	GW-12RGV GW-12RRV GW-12RWV	GW-22RGV GW-22RRV GW-22RWV	2極双投	1-2 4-5	2-3 5-6		

パドルタイプ

▶端子番号はケースには表示されていません

単極双投	GW-12LGV 				プリント基板取付穴寸法図 (スイッチ搭載側から見た図)
2極双投	GW-22LGV 				プリント基板取付穴寸法図 (スイッチ搭載側から見た図)

■箇所には、商品の金属部(取付板)があるため、基板のパターン設計上配慮してください。

ロッカタイプ

▶端子番号はケースには表示されていません

単極双投	GW-12RRV 				プリント基板取付穴寸法図 (スイッチ搭載側から見た図)
2極双投	GW-22RGV 				プリント基板取付穴寸法図 (スイッチ搭載側から見た図)

■箇所には、商品の金属部(取付板)があるため、基板のパターン設計上配慮してください。