

# ロックスイッチ

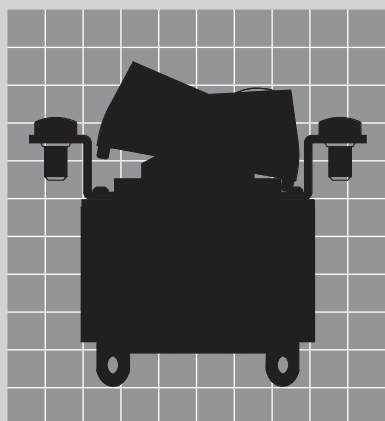
# LWシリーズ



特長・共通仕様 186

照光式(ネオン球内蔵) 186

原寸大



# LW

RoHS  
照光式

## 特長・共通仕様

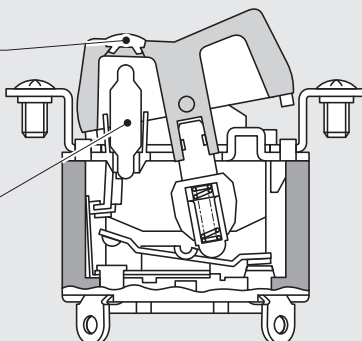
### LW-3021A

#### ☞ 明確な視認性

白色のボタンに角形橙色の照光窓部で、明確な視認性を保持します。

#### ☞ ネオン球内蔵形

発光素子はネオン球を内蔵し、AC100Vを直接接続してご使用になれます。



#### ☞ 小形で大容量

小形で堅牢、電流容量が大きく、軽快なタッチで確実な切換えが行えます。

#### ☞ 発光素子

発光素子はネオン球で定格寿命10,000時間以上です。

#### 共通仕様

電 流 容 量	20A 110V AC
接 触 抵 抗	10mΩ以下 (DC2~4V 100mAにて)
絶 縁 抵 抗	DC 500V 1GΩ以上
耐 電 圧	AC 2kV 1分間以上
機械的開閉耐久性	30,000回以上
電氣的開閉耐久性	10,000回以上
使用温度範囲	-10~+50℃
はんだ耐熱性	▶はんだごてをご使用の場合：ランクB 「取扱説明／はんだ付け」D-8~D-9ページ参照

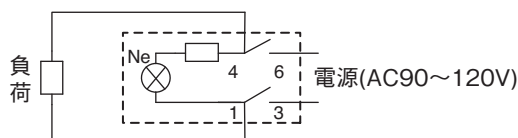
⚠ 各定格・性能値は単独試験における値であり、複合条件を同時に保証するものではありません。  
試験条件および判定基準は「共通試験方法」D-1ページ~内をご確認ください。

#### 内蔵ネオン球及び抵抗仕様

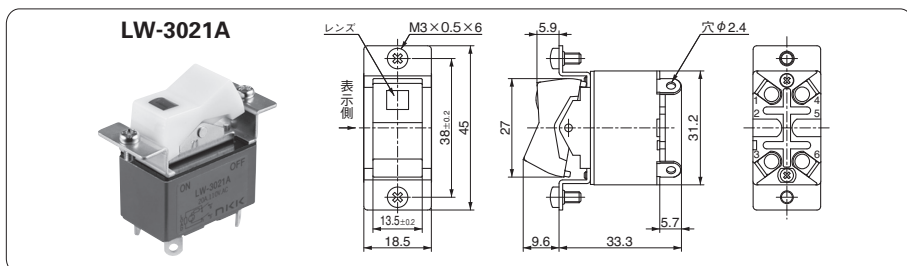
使 用 電 圧	AC 90~120	V
直 列 抵 抗	100	kΩ
最大放電電流	0.8	mA
定 格 寿 命	10,000以上	時間

#### 使用状態の回路図

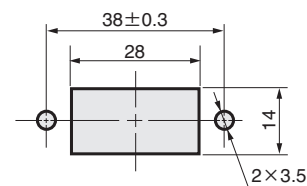
負荷を端子番号1と4に、電源を端子番号3と6に各々接続します。



機 能 動 作		形 名	接 触 端 子 番 号		
形名表示側から見た操作方向			回 路	形名表示側から見た操作方向	
左	右	はんだ端子形		回 路	左
ON	OFF		1-3		4-6
		LW-3021A	2極単投		



#### 取付穴寸法図



取付パネル有効板厚：5mm以下