

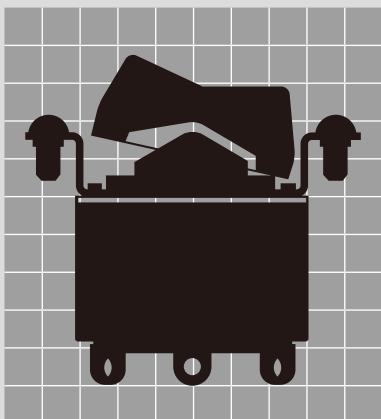
ロックスイッチ

Sシリーズ



特長	210
バリエーション	211
小形	212~213
大電流用	214
取扱い説明	215

原寸大(SW-3006A)



S

RoHS UL* C-UL* CSA* PSE*

*適用機種については、本文中をご参照ください。

特長

高品質 小形大電流 スイッチ群

小形大電流用ロツカスイッチ群は半世紀に及び実績を誇り、小形、堅牢、高容量、且つアークに強く、高い接触信頼性を保つ接点材を使用したスイッチ群です。

小形・大電流用ロツカスイッチ

特殊な端子加締方式

当社が開発した二重固定加締により、はんだ付けによる端子ガタ等が生じにくい構造となっています。

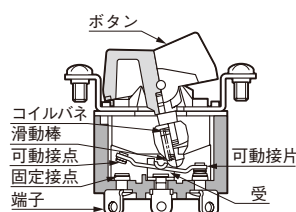
内部機構について

小形・大電流用ロツカスイッチの切換え機構は、シーソー方式です。長寿命、堅牢で容量を大きくとれるといった優れた特長を備えています。

特殊銀合金の接点

特殊な銀合金接点により、耐アーク性に優れ、常に安定した接触と接点の長寿命が得られます。

シーソー方式



- 寿命が長い
- 堅牢である
- 容量を大きくとれる

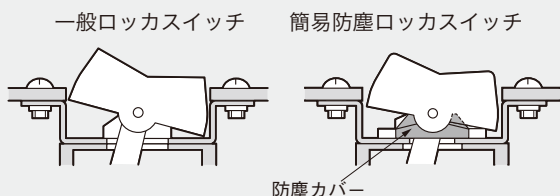
SW-3001~3008

SW-3821~3833

小形(SW-3001~3008)

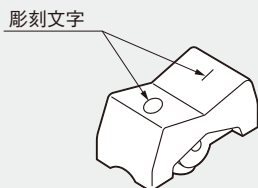
防塵保護構造を採用

小形ロツカスイッチ (SW-3006A, 3007A, 3008A) は、防塵保護構造を採用し、外部からの塵埃等による接点部への障害を保護し、接触安定性などに優れた効果があります。



操作部への表示について

ロツカボタンの材質は、彫刻が可能な材質を使用しています。ボタンの色はすべて白色で、文字・絵等クリアな彫刻表示が可能です。



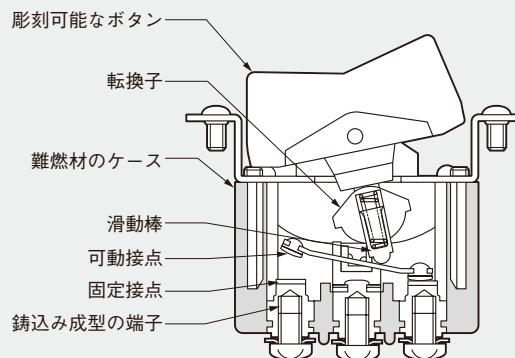
大電流用(SW-3821~3833)

小形で大電流

小形でありながら、抵抗負荷30A、誘導負荷15~30Aの大電流の切換えに対応致します。

難燃性・絶縁性に優れたケース

SW-3800番台のケースの成形材料は、UL94V-0の認定品（自己消火性）で、しかも耐アーク性、絶縁性に優れた樹脂を採用しています。



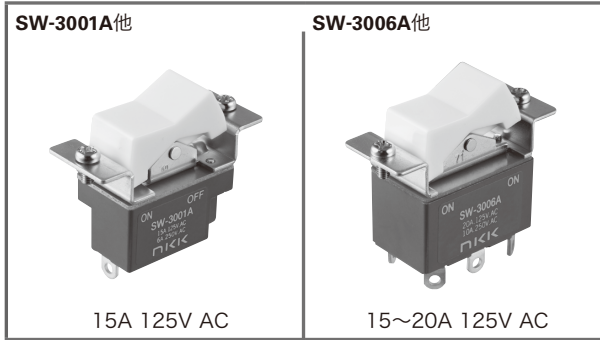


RoHS UL* C-UL* CSA* PSE*

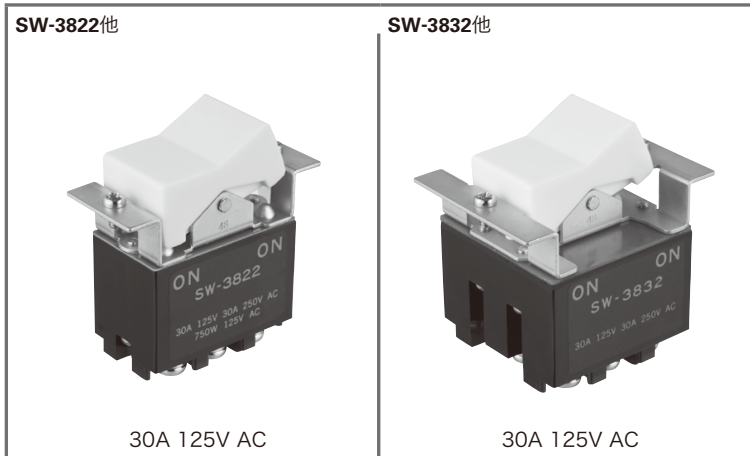
*適用機種については、本文中をご参照ください。

バリエーション

小形



大電流用





RoHS UL C-UL CSA



●小形ロツカスイッチ

・規格取得品が必要な場合には、標準品とは別の形名となります。
詳細は「規格取得品」B-3ページ~を参照ください。

RoHS
UL
C-UL
CSA
PSE

小形ロツカスイッチ

形名	回路	端子	機能動作及び接触端子番号				電流容量				共通仕様	
			表示側から見た操作方向				抵抗負荷		誘導負荷			
			左	中央	右		AC 125V	AC 250V	DC 30V	AC 125V 力率=0.6		
SW-3001A	単極単投	はんだ	ON	1-3	—	—	OFF	15A	6 A	15A	10A	▶接触抵抗：10mΩ以下 (DC2~4V 100mAにて) ▶絶縁抵抗：DC 500V 1GΩ以上 ▶耐電圧：AC 2.0kV 1分間以上 ▶機械的開閉耐久性：30,000回以上 ▶電気的開閉耐久性：10,000回以上 ▶使用温度範囲：-10~+70°C
SW-3002A	単極双投	//	ON	2-3	—	1-2	ON	15A	6 A	15A	10A	
SW-3003A	//	//	ON	2-3	OFF	1-2	ON	15A	6 A	15A	10A	

▶はんだ耐熱性 はんだごてをご使用の場合：ランクB
「取扱説明／はんだ付け」D-8~D-9ページ参照

☆UL規格品 全機種
☆C-UL認定品 全機種
☆CSA規格品 全機種

⚠各定格・性能値は単独試験における値であり、複合条件を同時に保証するものではありません。
試験条件および判定基準は「共通試験方法」D-1ページ~内をご確認ください。

SW-3001A

M3×0.5×6
5.7
27
13.5±0.2
18
38±0.2
45
9.7
31.3
5.7
穴φ2.4
18

取付穴寸法図

38±0.3
28
14.5
2×3.5

取付パネル有効板厚
5mm以下：SW-3001A, 3002A
4.5mm以下：SW-3003A



RoHS UL* C-UL* CSA*

*適用機種については、本文中をご参照ください。

・規格取得品が必要な場合には、標準品とは別の形名となります。詳細は「規格取得品」B-3ページ~を参照ください。

形名	回路	端子	機能動作及び接触端子番号〈 〉はモーメンタリ			電流容量				共通仕様
			表示側から見た操作方向			抵抗負荷		誘導負荷		▶接触抵抗：10mΩ以下 (DC2~4V 100mAにて) ▶絶縁抵抗：DC 500V 1GΩ以上 ▶耐電圧：AC 2.0kV 1分以上 ▶機械的開閉耐久性：30,000回以上 ▶電気的開閉耐久性：10,000回以上 ▶使用温度範囲：-10~+70℃
			左	中央	右	AC 125V	AC 250V	DC 30V	AC 125V 力率=0.6	
SW-3006A	2極双投	はんだ	ON 2-3 5-6	—	1-2 4-5 ON	20A	10A	20A	10A	
SW-3007A	//	//	ON 2-3 5-6	OFF	1-2 4-5 ON	15A	6A	15A	10A	
SW-3008A	//	//	〈ON〉 2-3 5-6	OFF	1-2 4-5 〈ON〉	15A	6A	15A	10A	

▶はんだ耐熱性 はんだごてをご使用の場合：ランクB
「取扱説明／はんだ付け」D-8~D-9ページ参照

☆UL規格品 SW-3006A
☆C-UL認定品 SW-3006A
☆CSA規格品 SW-3006A, SW-3007A

⚠各定格・性能値は単独試験における値であり、複合条件を同時に保証するものではありません。試験条件および判定基準は「共通試験方法」D-1ページ~内をご確認ください。

SW-3006A

取付穴寸法図

取付パネル有効板厚
5mm以下：SW-3006A, 3008A
4.5mm以下：SW-3007A

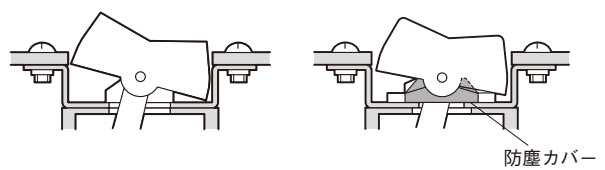
簡易防塵ロツカスイッチ

一般のロツカスイッチは、本体と操作部との連絡部分にすき間があります。簡易防塵ロツカスイッチは、防塵保護構造により、外部からスイッチ本体に塵埃が入りにくくしたもので、スイッチの接点接触不良、耐圧不良などをなくす目的で作られました。防塵形は、以下の機種です。

- SW-3006A
- SW-3007A
- SW-3008A

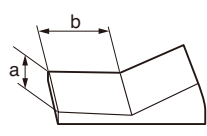
一般ロツカスイッチ

簡易防塵ロツカスイッチ



操作部について

ロツカボタンの材質は、彫刻できるものを使用しています。彫刻する時は、以下のボタン面積を参考にしてください。尚、当社ではボタンの彫刻は行っていませんので、ご了承ください。ボタンの色は、全機種白色です。
(ロツカスイッチのボタン面積)



- SW-3001A, SW-3002A
 - SW-3003A, SW-3006A
 - SW-3007A, SW-3008A
 - SW-3821, SW-3822, SW-3823
 - SW-3831, SW-3832, SW-3833
-a=13.5mm b=11mm
.....a=22mm b=16mm

SW

ロ
ツ
カ

RoHS

UL

C-UL

CSA

PSE

S

RoHS UL CSA PSE*

*適用機種については、本文中をご参照ください。



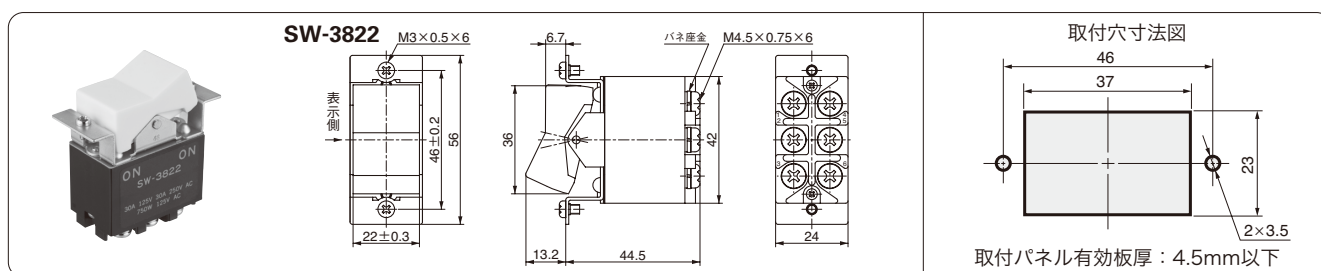
●大電流用ロツカスイッチ

・規格取得品が必要な場合には、標準品とは別の形名となります。
詳細は「規格取得品」B-3ページ～を参照ください。

形名	回路	端子	機能動作及び接触端子番号			電流容量					共通仕様			
			表示側から見た操作方向			抵抗負荷				誘導負荷		▶接触抵抗: 10mΩ以下 (DC5V 1Aにて)		
			左	中央	右	AC 125V	AC 250V	DC 30V	DC 125V	力率=0.6 AC 125V AC 250V				
SW-3821	2極単投	ねじ	ON	2-3 5-6	—	—	OFF	30A	30A	30A	1A	30A	15A	▶絶縁抵抗: DC 500V 1GΩ以上 ▶耐電圧: AC 2.0kV 1分間以上 ▶機械的開閉耐久性: 50,000回以上 ▶電氣的開閉耐久性: 25,000回以上 ▶使用温度範囲: -10~+70°C
SW-3822	2極双投	//	ON	2-3 5-6	—	1-2 4-5	ON	30A	30A	30A	1A	30A	15A	
SW-3823	//	//	ON	2-3 5-6	OFF	1-2 4-5	ON	30A	30A	30A	1A	30A	15A	

☆◇ 電動機負荷 (AC 125V 750W): **SW-3821** ☆UL規格品 全機種 ☆CSA規格品 全機種

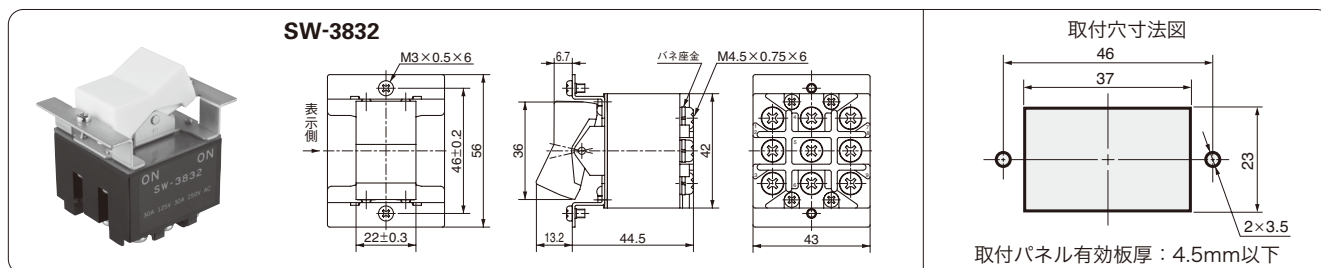
⚠ 各定格・性能値は単独試験における値であり、複合条件を同時に保証するものではありません。
試験条件および判定基準は「共通試験方法」D-1ページ～内をご確認ください。



形名	回路	端子	機能動作及び接触端子番号			電流容量					共通仕様			
			表示側から見た操作方向			抵抗負荷				誘導負荷		▶接触抵抗: 10mΩ以下 (DC5V 1Aにて)		
			左	中央	右	AC 125V	AC 250V	DC 30V	DC 125V	力率=0.6 AC 125V AC 250V				
SW-3831	3極単投	ねじ	ON	2-3 5-6 8-9	—	—	OFF	30A	30A	30A	1A	30A	15A	▶絶縁抵抗: DC 500V 1GΩ以上 ▶耐電圧: AC 2.0kV 1分間以上 ▶機械的開閉耐久性: 50,000回以上 ▶電氣的開閉耐久性: 25,000回以上 ▶使用温度範囲: -10~+70°C
SW-3832	3極双投	//	ON	2-3 5-6 8-9	—	1-2 4-5 7-8	ON	30A	30A	30A	1A	30A	15A	
SW-3833	//	//	ON	2-3 5-6 8-9	OFF	1-2 4-5 7-8	ON	30A	30A	30A	1A	30A	15A	

☆UL規格品 全機種 ☆CSA規格品 全機種

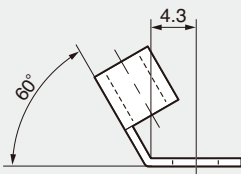
⚠ 各定格・性能値は単独試験における値であり、複合条件を同時に保証するものではありません。
試験条件および判定基準は「共通試験方法」D-1ページ～内をご確認ください。



● 取扱い説明

圧着端子による結線

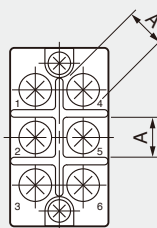
SW-3831, SW-3832, SW-3833に圧着端子で結線する場合は、端子番号5の圧着端子は下図のように曲げて結線してください。



SW-3831, SW-3832, SW-3833

大電流用、直流・誘導負荷用のねじ端子形を圧着端子で結線する場合は、下記寸法を参考に圧着端子を選定してください。

形名	A寸法
SW-3821 SW-3822 SW-3823	9.8



ご使用の際は「安全に関するご注意」A-9ページ、「取扱い説明」D-1ページ~をご確認ください。