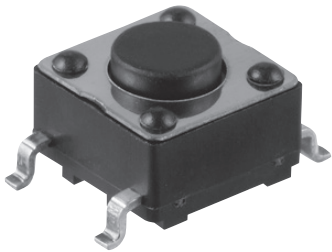


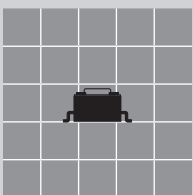
タクティルスイッチ



HP03シリーズ

特長・共通仕様	683
タクティルスイッチ・包装形態	684
取扱い説明	685

原寸大



HP03

RoHS SMD

特長・共通仕様

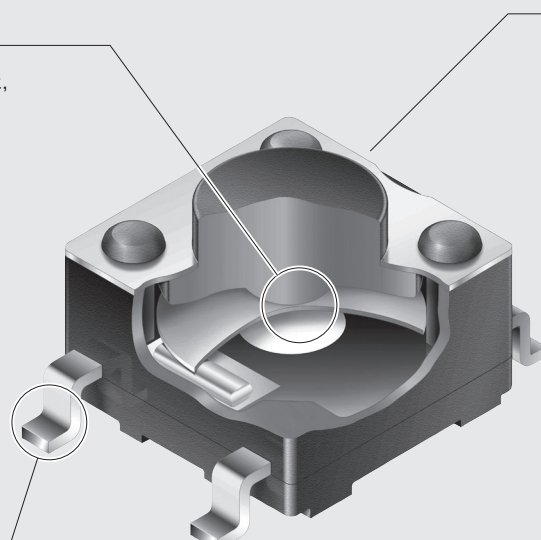
●ロープライス!! ●シャープなクリック感!!

☞シャープなクリック感

フィードバック特性を活かした、シャープな操作感です。

☞高耐熱性樹脂を採用

高耐熱性樹脂の採用により、リフローによる鉛フリーはんだ付けが可能です。



☞金メッキ接点仕様を標準装備

銀メッキ接点の他に金メッキ接点も取り揃えています。

金メッキ接点仕様は、一般に電圧・電流のエネルギーレベルが極めて小さく、スイッチ開閉時にアークの発生しない回路での使用に適しています。

酸化・硫化等の影響が少なく、安定した接触抵抗が得られることから、周囲環境が悪い条件での使用に適しています。

☞ガルウィング式を採用

ガルウィング式なので、はんだ付け状態の確認が容易です。

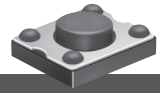
共 通 仕 様		
接点タイプ	銀メッキ接点	金メッキ接点
鉛フリー対応	鉛フリー対応	鉛フリー対応
端子部形状	面実装形	面実装形
形 名	HP03-15AFKP2	HP03-15AFKP4
電 流 容 量	3VA MAX. DC (適用電圧範囲 0.1V~28V) (適用電流範囲 10mA~125mA)	0.4VA MAX. 28V MAX. AC/DC (適用電圧範囲 20mV~28V) (適用電流範囲 0.1mA~0.1A)
接 触 抵 抗	100mΩ以下 (20mV 10mAにて)	100mΩ以下 (20mV 10mAにて)
絶 縁 抵 抗	DC 100V 100MΩ以上	DC 100V 100MΩ以上
耐 電 圧	AC 250V(端子・端子間) 1分間以上 AC 250V(端子・アース間) 1分間以上	AC 250V(端子・端子間) 1分間以上 AC 250V(端子・アース間) 1分間以上
機械的開閉耐久性	500,000回以上	500,000回以上
電氣的開閉耐久性	500,000回以上	500,000回以上
操 作 力	1.6N	1.6N
操 作 量	0.2±0.1mm	0.2±0.1mm
使用温度範囲	-20~+70℃	-20~+70℃
はんだ耐熱性	▶ はんだごてをご使用の場合：ランクB ▶ リフローの場合：ランクA 「取扱説明／はんだ付け」D-8~D-9ページ参照	▶ はんだごてをご使用の場合：ランクB ▶ リフローの場合：ランクA 「取扱説明／はんだ付け」D-8~D-9ページ参照

⚠ 各定格・性能値は単独試験における値であり、複合条件を同時に保証するものではありません。試験条件および判定基準は「共通試験方法」D-1ページ~内をご確認ください。

⚠ ご使用の際には「安全に関するご注意」A-9ページ、「取扱説明」D-1ページ~をご確認ください。

HP03

RoHS SMD

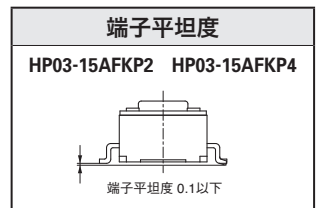
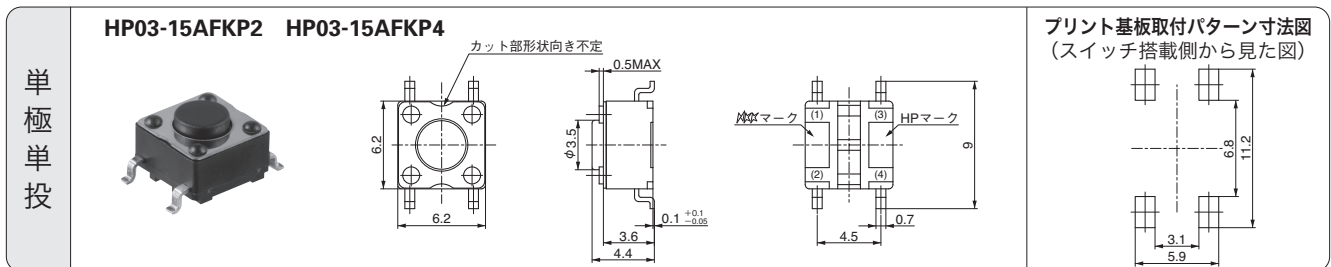


●タクティルスイッチ

機能動作 () はモーメンタリ		接点タイプ	形名	端子番号
			HP03シリーズ 鉛フリー対応 面実装形	
OFF	(ON)	銀メッキ接点	HP03-15AFKP2	
OFF	(ON)	金メッキ接点	HP03-15AFKP4	

面実装形

▶ 端子番号はケースには表示されていません



HP03

タクティル

RoHS

SMD

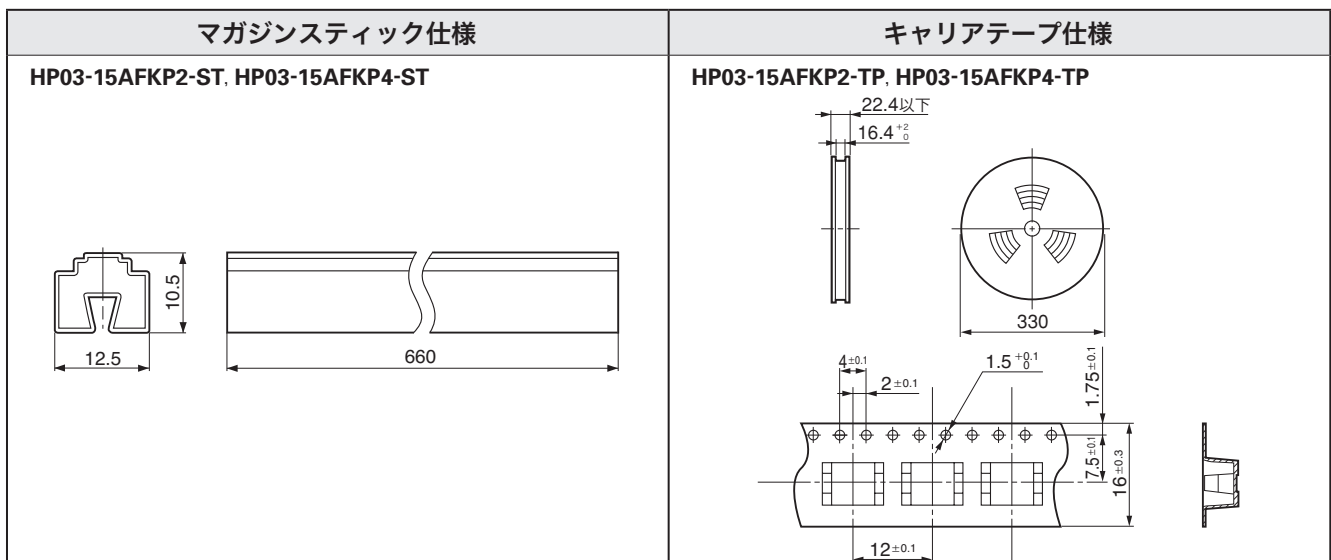
包装形態

HP03シリーズの包装形態はマガジnstiック包装(100個/本)とキャリアテープ包装(1,000個/巻)となります。

商品名の末尾に包装仕様記号を付記してご注文くださいますようお願い致します。キャリアテープでのご注文は、包装単位でお願い致します。

包装仕様記号

マガジnstiック包装 : -ST
キャリアテープ包装 : -TP



HP03

●取扱い説明

丸洗い洗浄はできません

はんだ付け後のプリント基板面のフラックス洗浄に際しては、アルコール系の洗浄液をお使いください。

取付けについて

はんだ付け後は、プリント基板のソリ等で端子部に機械的ストレスが加わらないようにご注意ください。

新商品

トグル

ロツカ

押ボタン

照光式押ボタン

多機能押ボタン

非常停止

ユニバーサル
デザイン

キーロック

ロータリ

スライド

タクティル

傾斜

タッチパネル

シートボド

表示灯

リレー

規格品

付属品

取扱説明



ご使用の際には「安全に関するご注意」A-9ページ、「取扱い説明」D-1ページ~をご確認ください。