

# NMIシリーズ



**NMI-90 : 防水 IP67 相当**

**NMI-120: 防水 IP55 ( カテゴリー 2 )**

## 概要

大電流タイプの防水コネクタ。  
プラント設備、大型機械の電源などで  
ご使用頂けます。

## 特徴

RoHS	未対応
防水性	防水コネクタ 【NMI-90 結合時 防水機能 IP-67 相当】 【NMI-120 結合時 防水機能 IP-55 ( カテゴリー 2* )】
ロック方式	ねじロック方式
機構・素材特徴	アルミ合金の使用により軽量、堅牢
結線方式	はんだづけ

★用語の説明 P272 参照

## 材質及び処理

	材質	処理
シェル	アルミ合金	—
絶縁体	合成樹脂	—
コンタクト	銅合金	銀めっき
パッキン	合成ゴム	—

ワイヤーハーネス(ケーブルアセンブリ)の  
対応も可能です。別途ご相談下さい。P 256

## 電気的性能

	903	904	1203
コンタクト配列 < 正芯のピン(オス)コンタクト側 結合面より見て >			
定格	600V 200A		600V 300A
耐電圧 (V r.m.s.)	2,500		
コンタクト電圧降下 定格電流にて	20mV 以下		
絶縁抵抗 (M Ω)	5,000 以上		
電線導体断面積 (mm <sup>2</sup> )	60 以下		150 以下
ケーブル仕上がり外径 (mm)	φ 23.1 ~ φ 25.0 φ 26.1 ~ φ 28.0 φ 29.1 ~ φ 48.0		φ 41 ~ φ 74
使用温度範囲	-25℃ ~ +85℃		

※ 903, 904 で注文の際はケーブル仕上がり外径の記号を指定して下さい。

※ 1203 で注文の際はケーブル仕上がり外径の提示が必要になります。

当社にて品名の末尾に外径に合わせた記号を設定致します。(対象: プラグ、アダプタ)

## 専用工具 (別売) : コンタクトレンチ

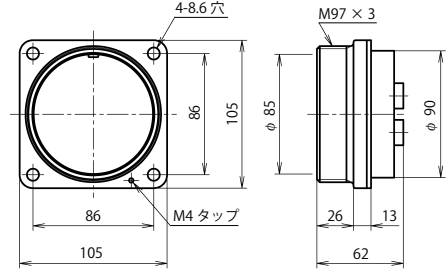
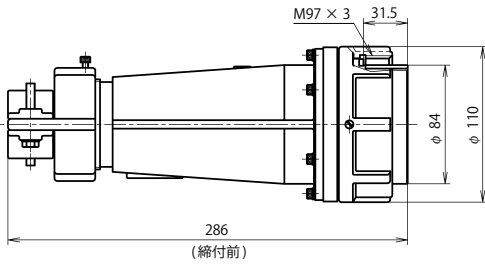
※ はんだづけの際にコンタクトを取り外す為、下記の専用工具が必要となります。

NMI-903, 904 用 = 200A コンタクトレンチ

NMI-1203 用 = 350A コンタクトレンチ

## 90

正芯 逆芯  
正芯・逆芯 共通



ソケット (メス) コンタクト	ピン (オス) コンタクト
NMI-903-PF <input type="checkbox"/>	NMI-903-PM <input type="checkbox"/>
NMI-904-PF <input type="checkbox"/>	NMI-904-PM <input type="checkbox"/>

ピン (オス) コンタクト	ソケット (メス) コンタクト
NMI-903-RM	NMI-903-RF
NMI-904-RM	NMI-904-RF

結合

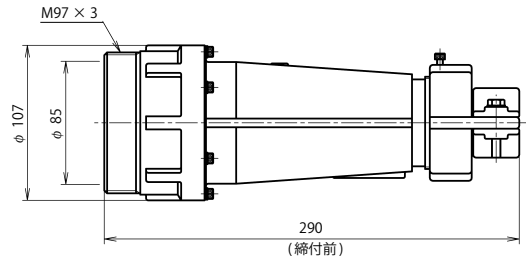
プラグ・アダプタは、 (ケーブルパッキン記号) を必ず選択して下さい。

### 別表

防水機能を果たすためにプラグ・アダプタに使用するケーブルは適正な仕様・構造のものをご使用下さい。

シェル サイズ	記号 <input type="checkbox"/>	ケーブル 仕上り外径	記号 <input type="checkbox"/>	ケーブル 仕上り外径
90	25*	φ 23.1 ~ φ 25.0	37	φ 35.1 ~ φ 37.0
	28*	φ 26.1 ~ φ 28.0	39	φ 37.1 ~ φ 39.0
	31*	φ 29.1 ~ φ 31.0	42	φ 39.1 ~ φ 42.0
	33	φ 31.1 ~ φ 33.0	45	φ 42.1 ~ φ 45.0
	35	φ 33.1 ~ φ 35.0	48	φ 45.1 ~ φ 48.0

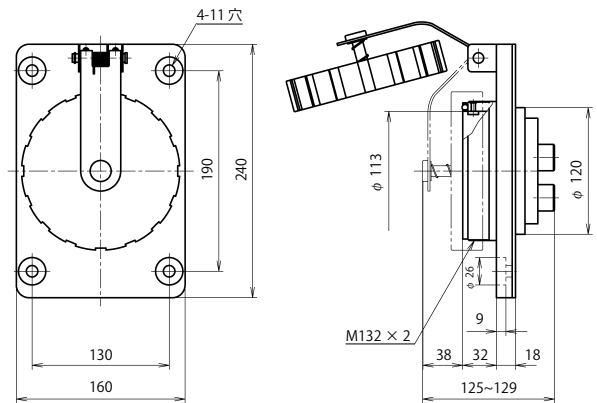
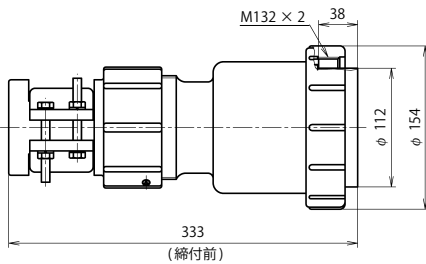
※ケーブル仕上り外径が φ 33 以下の場合クランプサドルに当たる部分のケーブル外径をビニールテープ、熱収縮チューブ等を使用し、φ 33 以上にする事。



ピン (オス) コンタクト	ソケット (メス) コンタクト
NMI-903-AdM <input type="checkbox"/>	NMI-903-AdF <input type="checkbox"/>
NMI-904-AdM <input type="checkbox"/>	NMI-904-AdF <input type="checkbox"/>

キャップは NHVC-90 にて兼用 NHVC-90-PCa (PF・PM用のキャップ), NHVC-90-RCa (RM・RF・AdM・AdF用のキャップ)

## 120

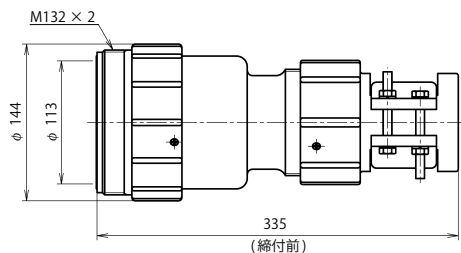


ソケット (メス) コンタクト	ピン (オス) コンタクト
NMI-1203-PF	NMI-1203-PM

ピン (オス) コンタクト	ソケット (メス) コンタクト
NMI-1203-CRM	NMI-1203-CRF

結合

キャップは NHVC-120 にて兼用  
NHVC-120-PCa (PF・PM用のキャップ)  
NHVC-120-AdCa (AdM・AdF用のキャップ)



ピン (オス) コンタクト	ソケット (メス) コンタクト
NMI-1203-AdM	NMI-1203-AdF