

安全にご使用いただくために

このたびは、クランプメータ DCM400 を買い上げいただきありがとうございます。本器は低電圧回路用のデジタルクランプメータです。はじめに、この取扱説明書をよくお読みいただき、正しく安全にご使用くださいますようお願い申し上げます。なお、この説明書は、製品と一緒に保存してください。本書で指定していない方法で使用する、本製品の保護機能が損なわれることがあります。

本器を安全にご使用いただくため、取扱説明書に記載されている注意、警告の内容は必ず遵守してください。

警告 取扱を誤った場合に、取扱者の生命や身体に危険がおよぶ恐れがあります。その危険を避けるための注意事項です。

注意 取扱を誤った場合に、取扱者が傷害を負う恐れのある場合や機器を損傷する恐れがある場合の注意事項です。

本器および取扱説明書には、安全に使用していただくために次に示すシンボルマークを使用しています。

⚠ 取扱に注意を示しています。人体及び機器を保護するため、取扱説明書を参照する必要があります。

注意

1. 大容量のトランスや大電流回路の近くなど、強い磁界や電界のある場所では正常な測定ができない場合があります。
2. 電圧と電流を同時に入力すると誤動作をして正しい測定ができません。
3. クランプ式 CT 先端に強い力や衝撃を加えないこと。
4. 本器を高温の場所（直射日光下、炎天下の自動車内、半田ごての近くなど）、湿度や水気のある場所に放置しないこと。
5. 本体の汚れ落としに揮発性溶剤（シンナー、アルコールなど）を使用しないこと。柔らかくきれいな乾いた布や水気をきつく絞った布を使用すること。
6. 測定、運搬、保管、いずれのときも強い振動や落下など強い衝撃を与えないこと。
7. 長時間使用しないときには内蔵の電池を取り外して保管すること。
8. 年 1 回以上の外観や測定仕様に点検を行うこと。

仕様

電流測定方式	CT クランプ方式
最大クランプ導体径	25mm
表示器 (LCD)	4000 カウント、単位、記号
アナログディスプレイ	42 セグメントアナログバー
動作方式	2 重積分法
サンプルレート	2 回 / 秒、アナログバーグラフ 20 回 / 秒
オーバー表示	OL 表示
データホールド	H 表示
電池消費表示	B 表示
入力極性表示	- 表示
オートパワーオフ	なにも操作しない状態から 30 分後
適合規格	IEC 61010-2:32 600V CAT.II、300V CAT.III、汚染度 2
耐電圧	3700Vrms 以下
精度保証温湿度範囲	23°C ±5°C、80%RH 以下（結露がないこと）
使用温湿度範囲	0°C ~ 40°C、80%RH 以下（結露がないこと）
保存温湿度範囲	-10°C ~ 60°C、70%RH 以下（電池取外時）
電源	乾電池 R03（単 4 型）1.5V × 2 本
消費電力・電池寿命	7.4mW、150 時間
寸法・重量	約 193 (H) × 50 (W) × 28 (D) mm 約 230g (電池含む)
標準付属品	キャリಂಗケース (C-DCM400)、 テストリード (TL-23a)、取扱説明書

■出荷時の電池について

工場出荷時にモニター用電池が組み込まれておりますので、記載された電池寿命に満たないうちに切れることがあります。モニター用電池とは製品の機能や性能をチェックするための電池のことです。

取扱説明書に掲載した仕様、外観など、改良その他やむを得ない理由により、予告なしに変更することがありますがご了承ください。

測定方法

安全にご使用いただくために掲載されている注意・警告の内容は必ず遵守してください。

■交流電流測定 (ACA)

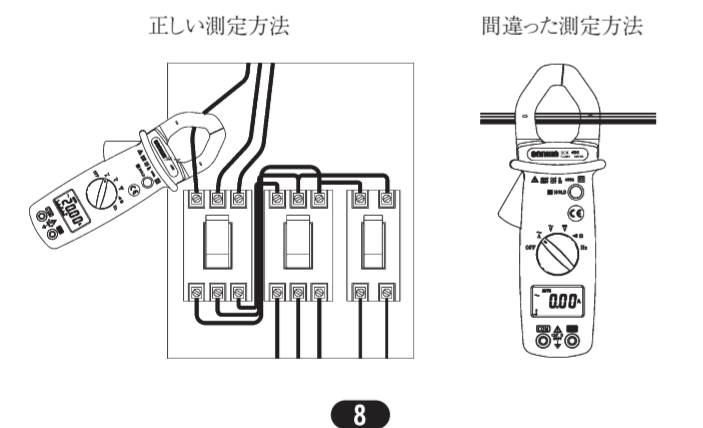
- ① レンジスイッチを **A** に合わせます。
- ② クランプ部を開き、測定したい電線 1 本を挟み込み、クランプ部を完全に閉じます。
- ③ 表示値を読みとります。
- ④ 読み取りにくい場所では、データホールドを活用します。

注意

測定前にテストリードは本体から外しておいてください。電流測定は CT に過大電流を印加しますと、発熱し、本器を損傷するおそれがあります。本器で 400A 以上の電流測定をしないでください。

注意

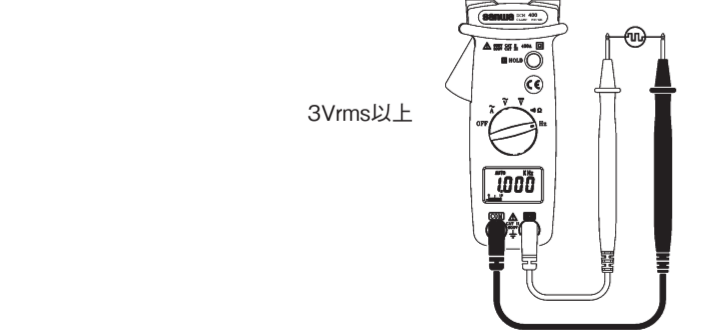
被測定電線はなるべく CT の中央に位置します。電線は必ず 1 本だけクランプしてください。2 芯以上のキャブタイケープル、平行ビニール線など一括クランプした場合は測定できません。大電流を印加した場合、CT から振動音が出る場合がありますが、異常ではありません。50~500Hz 以外の周波数、正弦波以外の波長の交流では誤差を生じます。



8

■周波数測定 (Hz) (電圧)

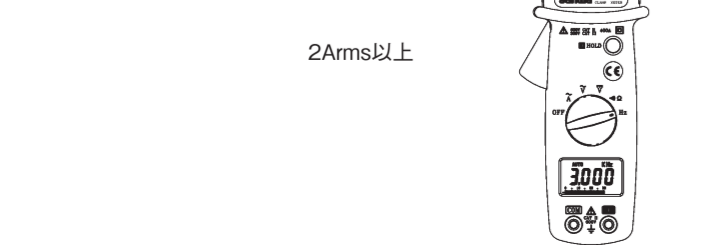
- ① レンジスイッチを Hz に合わせます。
- ② テストリードを被測定部分に当てます。
- ③ 表示値を読みとります。



9

■周波数測定 (Hz) (電流)

- ① レンジスイッチを Hz に合わせます。
- ② クランプ部を開き、測定したい電線 1 本を挟み込み、クランプ部を完全に閉じます。
- ③ 表示値を読みとります。



12

⚠ 電圧と電流を同時に入力すると、誤動作をして正しい測定ができません。

警告

以下の項目は、やけどや感電などの人身事故を防止するためのものです。本器をご使用の際は必ずお守りください。

1. 本器は低電圧用のクランプメータです。対地電圧が 600V を超える回路では使用しないこと。600V を超える回路での使用は、感電事故や本器損傷の原因となります。本器の測定分類は 600V CAT.III、300V CAT.III です。
2. クランプメータ本来の使用法および、本書で指定した使用方法を厳守すること。
3. AC33Vrms (46.7Vpeak) または DC70V 以上の電圧は人体に危険ですから注意すること。
4. 最大入力値（許容値）を超える入力はいけません。
5. 本器、およびテストリードに損傷のある場合は使用しないこと。
6. 測定中、本器のバリアより先へ指を出さないこと。
7. テストリードは指定タイプのもを使用し、測定中はテスト棒のつまみ先を持たないこと。
8. リアケース（表蓋）や電池蓋を外した状態で測定しないこと。
9. 測定中は他の機能やレンジに切換えないこと。
10. 測定ごとに機能やレンジの確認を行うこと。
11. 絶縁被覆をしていない導体部分の測定では、感電しないよう注意すること。
12. 本器または手が濡れた状態での測定はしないこと。
13. 引火性のあるガスや溶剤のある場所では使用しないこと。
14. 電池交換以外の本器の改造、代用品の取り付けを行わないこと。
15. 本器の外観、測定仕様に年 1 回以上の点検を行うこと。
16. 屋内で使用する。

過電圧測定分類 (CAT) について

■本器の用途

本器は IEC 過電圧カテゴリ 300V / CAT.III 600V / CAT.II に準じて設計された交流用のクランプメータです。低電圧 600V 以下の電路、電気機器、電源設備などの電流測定に適します。

過電圧測定分類 (CAT.I) : コンセントから電源変圧器 (トランス) などを経由した機器内の二次側電路。

過電圧測定分類 (CAT.II) : コンセントに接続する電源コード付き機器の一次側電路。

過電圧測定分類 (CAT.III) : 直接分電盤から電気を取り込む機器の一次側および分岐回路からコンセントまでの電路。

3

[測定範囲及び精度] 保証温湿度範囲 23°C ±5°C、80%RH 以下、結露がないこと。

レンジ	分解能	精度	入力インピーダンス	最大許容量
400V	0.1V	±(1%rdg+2dgt.)	1MΩ	660Vrms
600V	1V			

レンジ	分解能	精度	入力インピーダンス	最大許容量
400V	0.1V	±(1.5%rdg+5dgt.)	1MΩ	660Vrms
600V	1V			

レンジ	分解能	精度	開放電圧	最大許容量
40A	0.01A	50Hz~60Hz	60Hz~500Hz	600Arms
400A	0.1A	±(1.9%rdg+5dgt.)	±(2.5%rdg+5dgt.)	

レンジ	分解能	精度	開放電圧	最大許容量
400Ω	0.1Ω	±(1%rdg+2dgt.)	1.5VDC	600Vrms

レンジ	分解能	精度	開放電圧	最大許容量
40Ω以下でブザーが音発音			1.5VDC	600Vrms

周波数 (Hz) (オートレンジ)	レンジ	分解能	精度	感度	最大許容量
周波数 (電圧)	20Hz~4kHz	1Hz	±(0.1%rdg+1dgt.)	2Arms	600Arms
周波数 (電流)	10kHz	10Hz			
	4kHz	1Hz			
	40kHz	10Hz	±(0.1%rdg+1dgt.)	3Vrms	600Vrms
	400kHz	100Hz			
	1MHz	1kHz		5Vrms	

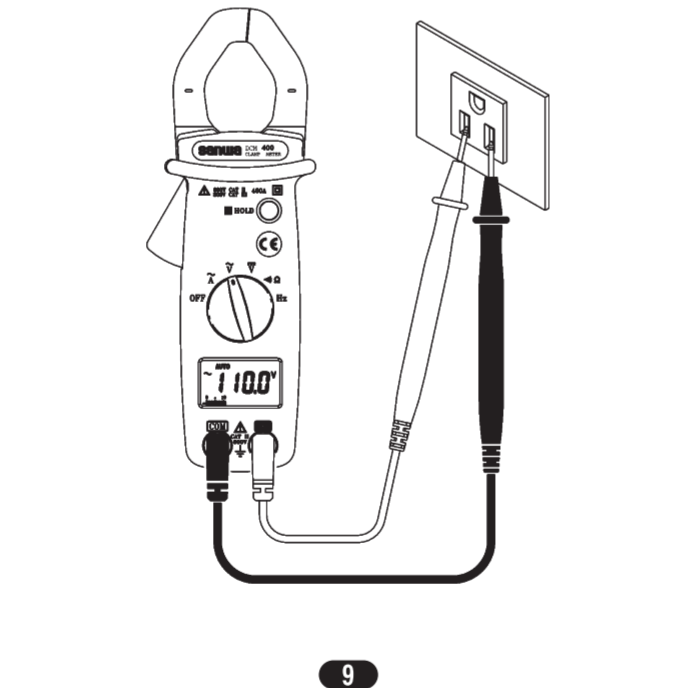
5

■交流電圧測定 (ACV)

- ① レンジスイッチを **V** に合わせます。
- ② テストリードを本体に差し込み、ピン先を被測定部分に当てます。
- ③ 表示値を読みとります。

警告

感電や火傷、また本体の焼損の恐れがあります。テストリードを接続する前に絶縁被覆に損傷のないことを確認してください。異常がある場合はご使用を直ちに中止して、修理又は新品と交換してください。テストリードの接続は確実に行ってください。接続を誤ると、スパークして危険です。



9

■電池の交換について

警告

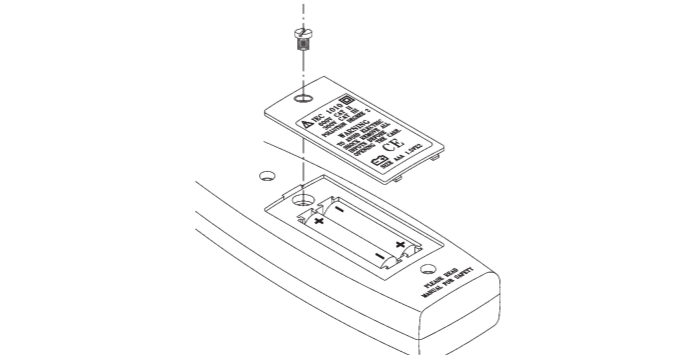
感電事故の恐れがあります。電線がクランプした状態、あるいは、電圧を測定している状態で電池を交換しないでください。電池蓋をはずしたままの使用は避けてください。

注意

本器を長時間使用しない場合は、電池をはずして保管してください。電池が液漏れを起こし、本器を損傷する恐れがあります。電池が消耗して動作電圧以下に低下すると、表示部に **B** マークが点灯します。速やかに新しい電池と交換してください。新しい電池と一度使用した電池、種類の違う電池を混ぜて使用しないでください。

■電池の交換手順

- ① レンジスイッチを OFF に合わせます。
- ② 本体裏面下側にある電池蓋止めネジをドライバーで外し、電池蓋を外します。
- ③ 消耗した電池 2 個を取り出します。
- ④ 極性を確認し、新しい電池を挿入します。
- ⑤ 電池は、R03 (単 4) 型マンガン乾電池です。
- ⑥ 電池蓋を元に戻し、止めネジをしっかりと締め付けます。



13

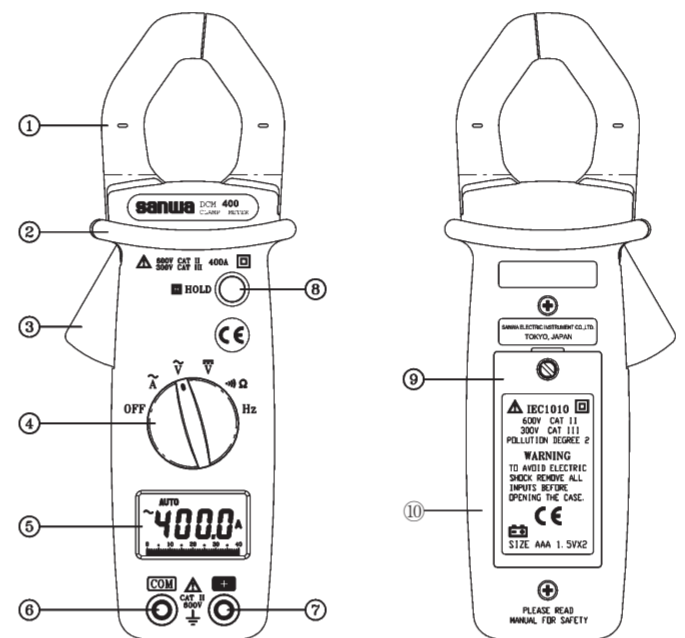
sanwa®

DCM400 DIGITAL CLAMP METER

取扱説明書 INSTRUCTION MANUAL



各部の名称と説明



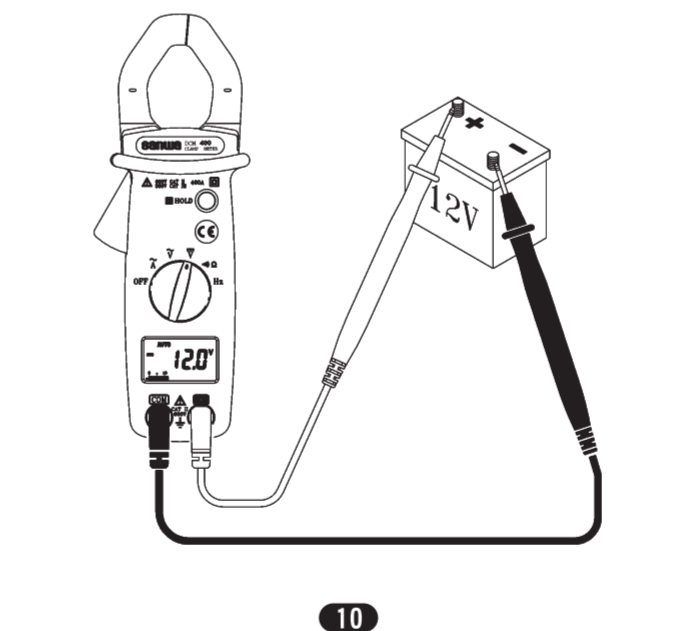
- ① クランプ式 CT
- ② バリヤ
- ③ 開閉レバー
- ④ レンジスイッチ
- ⑤ 表示部 (LCD)
- ⑥ COM 端子
- ⑦ + 端子
- ⑧ HOLD (データホールド)
- ⑨ 電池蓋
- ⑩ リアケース (表蓋)

■直流電圧測定 (DCV)

- ① レンジスイッチを **V** に合わせます。
- ② テストリードを本体に差し込み、COM 側 (黒) のテストリードのピン先を被測定物の一端に、+ 側 (赤) のテストリードのピン先を被測定物の + 側に当てます。
- ③ 表示値を読みとります。
- ④ 読み取りにくい場所では、データホールドを活用します。

警告

感電や火傷、また本体の焼損の恐れがあります。テストリードを接続する前に絶縁被覆に損傷のないことを確認してください。異常がある場合はご使用を直ちに中止して、修理又は新品と交換してください。テストリードの接続は確実に行ってください。接続を誤ると、スパークして危険です。



10

アフターサービス

■保証期間について

本製品の保証期間は、お買い上げの日より 3 年間です。ただし、日本国内で購入し日本国内でご使用いただく場合に限りです。また、製品本体の保証は 1 年保証、製品付属の電池、テストリード等は保証対象外とさせていただきます。

■修理について

- ・修理依頼の前に次の項目をご確認ください。
- ① 内蔵電池の容量はありますか? 装着の極性は正しいですか? テストリードは断線していませんか?
- ② 保証期間中の修理: 保証書の記載内容によって修理させていただきます。
- ③ 保証期間経過後の修理: 修理および輸送費用が製品価格より高くなる場合もありますので、事前にお問い合わせください。補修用性能部品の最低保証期間は、製造打切り後 6 年間です。この保有期間を修理可能期間とさせていただきます。ただし、性能部品が製造中止などにより入手不可能になった場合は、保有期間が短くなる場合もあります。
- ④ 修理品の送り先: 製品 (本体およびテストリード等の付属品を含む) の安全輸送のため、製品の 5 倍以上の容積の箱に故障原因のメモと一緒に入れ、十分なクッションを詰め、箱の表面に「修理品在中」と明記して送りください。輸送にかかる往復の送料は、お客様の負担とさせていただきます。

[送先] 三和電気計器株式会社・羽村工場サービス課
〒205-8604 東京都羽村市神明台 4-7-15
TEL (042) 554-0113 / FAX (042) 555-9046

■お問い合わせ

三和電気計器株式会社
本 社 : TEL (03) 3253-4871 / FAX (03) 3251-7022
大阪営業所 : TEL (06) 6631-7361 / FAX (06) 6644-3249
お客様計測相談室 ☎ 0120-51-3930
受付時間 9:30~12:00 13:00~17:00
(土日祭日を除く)
ホームページ : <http://www.sanwa-meter.co.jp>

14

sanwa® 三和電気計器株式会社

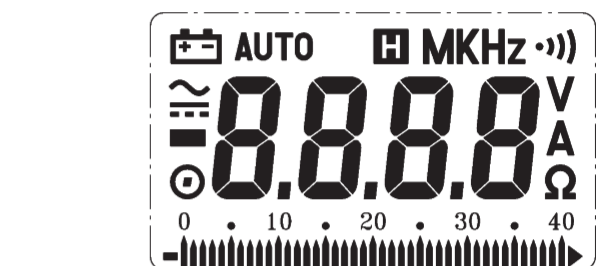
本社=東京都千代田区外神田2-4-4・電波ビル
郵便番号=101-0021・電話=東京 (03) 3253-4871 代
大阪営業所=大阪市浪速区恵美須西2-7-2
郵便番号=556-0003・電話=大阪 (06) 6631-7361 代
SANWA ELECTRIC INSTRUMENT CO., LTD.
Dempa Bldg. 4-4 Sotokanda2-Chome Chiyoda-ku, Tokyo, Japan



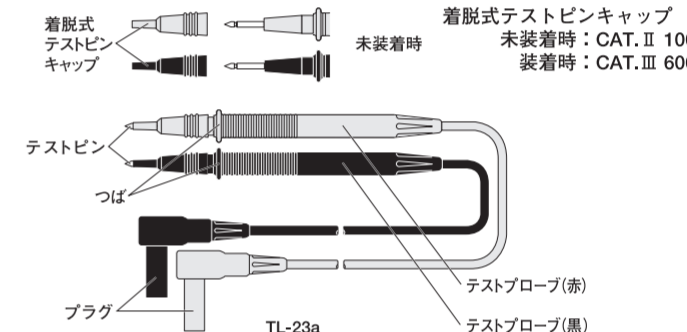
大豆インキを使用しています。

06-1101 2040 6011

シンボルの説明



- 電池消費表示
- AUTO オートレンジ
- MKHz HOLD (データホールド)
- 導通ブザーチェック
- V 電圧レンジ
- A 電流レンジ
- 交流
- 直流
- 抵抗レンジ
- 極性 (-)
- アナログバーグラフ
- MKHz 周波数



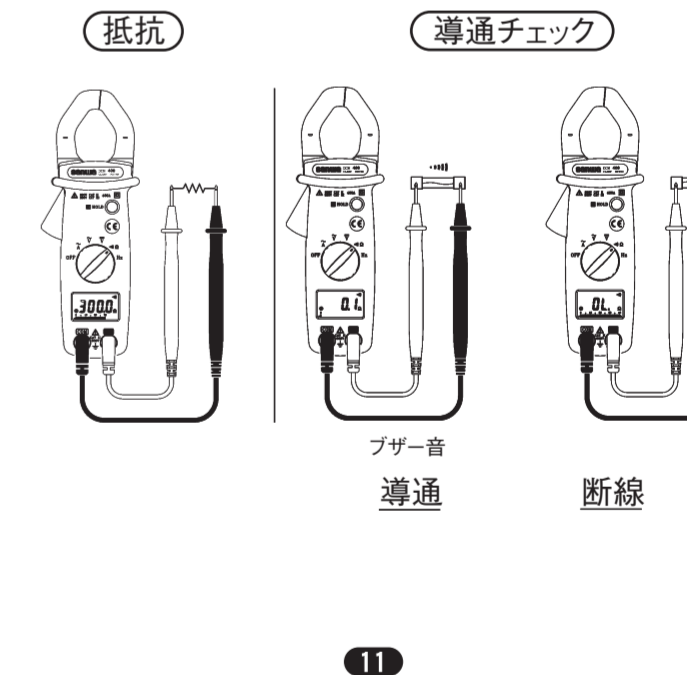
7

■抵抗 (Ω)、導通チェック (●)

- ① レンジスイッチを **Ω** に合わせます。
- ② テストリードを被測定部分に当てます。
- ③ 表示値を読みとります。
- ④ 導通テストの場合は約 40Ω 以下でブザーが鳴ります。

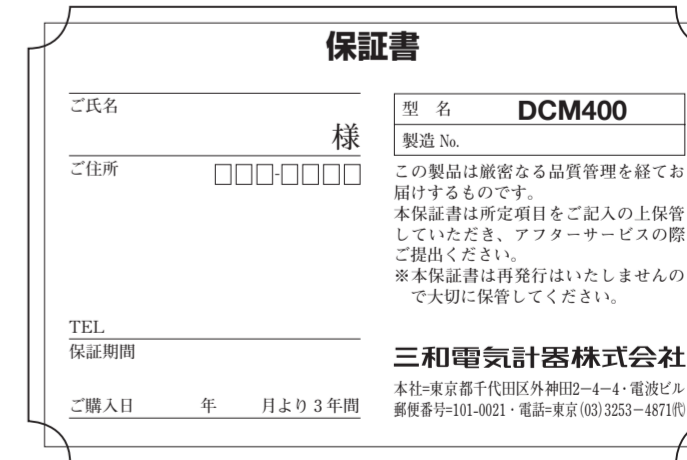
警告

電圧が加わっている部分の抵抗測定はできません。本器を損傷する恐れがあります。



11

sanwa®



保証規定

保証期間中に正常な使用状態のもとで、万一故障が発生した場合には無償で修理いたします。但し下記事項に該当する場合は無償修理の対象から除外いたします。

1. 取扱説明書と異なる不適当な取扱いはたは使用による故障
 2. 当社サービスマン以外による不当な修理や改造に起因する故障
 3. 火災水害などの天災を始め故障の原因が本計器以外の事由による故障
 4. 電池の消耗による不動作
 5. お買い上げ後の輸送、移動、落下などによる故障および損傷
 6. 本保証書は日本国内において有効です。
- This warranty is valid only within Japan.

年 月 日	故障内容をご記入ください。

*無償の認定は当社において、行わせていただきます。