

**sanwa®**

**PDR302**

**EARTH RESISTANCE METER**

**取扱説明書**

**INSTRUCTION MANUAL**



# 目 次



	頁
[1] 安全に関する項目～ご使用前に必ずお読みください～	1
1 - 1 警告マークの記号説明	1
1 - 2 安全使用のための警告文	2
1 - 3 最大定格入力値	2
[2] 概要と特長	3
2 - 1 概 要	3
2 - 2 特 長	3
[3] 外観および各部の名称	4
[4] 測定方法	5
4 - 1 補助接地棒の配置と本器への接続	5
4 - 2 接地抵抗の測定(3電極法)	6
4 - 3 接地抵抗の測定(2電極法)	7
4 - 4 漏洩交流電圧の測定(ACV:地電圧の測定)	8
4 - 5 内蔵電池の交換	9
[5] 保守管理について	10
[6] 保管について	10
[7] アフターサービスについて	11
7 - 1 保証期間について	11
7 - 2 有償修理について	11
[8] 仕 様	13

# アナログメータ式接地抵抗計 PDR302形

## [ 1 ] 安全に関する項目～ご使用前に必ずお読みください～


このたびはアナログメータ式接地抵抗計PDR302形をお買い上げいただき、誠にありがとうございます。

ご使用前にはこの取扱説明書をよくお読みいただき、正しく安全にご使用ください。そして常にご覧いただけますよう本器と一緒にして大切に保管してください。

本文中の“ 警告”および“ 注意”の記載事項は、やけどや感電などの人身事故、あるいは本器や関連して他機器の破損など防止のため必ずお守りください。

### 1-1 警告マークと記号説明

本器および「取扱説明書」などに使用されている記号と意味について。

 安全にご使用いただくため、特に重要な事項を示します。

- ・警告文はやけどや感電などの人身事故を防止するためのものです。
- ・注意文は本器や他の関連機器を壊すおそれのあるお取り扱いについてのものです。


E	接地電極端子
P(S)	補助接地電極端子
C(H)	補助接地電極端子
$\Omega$	抵抗値
ACV ～	交流電圧

## 1-2 安全使用のための警告文

### 警告

1. 指定されている最大許容値を超える電圧や信号を入力しないでください。(最大定格入力値 3 頁 [1] 1-3 参照)
2. 取扱説明書による作業(電池交換)の場合を除き、みだりにケースまたは電池ぶたは開けないでください。  
また、それ以外の修理や改造および分解はしないでください。
3. テストリードは必ず指定タイプのものを使用してください。
4. 大電力および高電圧回路では使用しないでください。
5. リード線の破損および芯線が露出しているテストリードは使用しないでください。  
また、絶縁被覆が痛んでいるものは交換してください。
6. 本器または手が水などでぬれた状態および湿度の高い場所(80 %RH 以上)で使用しないでください。
7. 測定中はテストピンに触れないでください。
8. 所定の測定ができない不良品を使用しないでください。
9. 年1回の点検は必ず行ってください。もし修理を要する場合は必ず当社に依頼してください。

## 1-3 最大定格入力値

ファンクション(レンジ)	入力端子	最大定格入力値	最大過負荷保護入力値
$\Omega \times 1$ $\times 10$ $\times 100$	E, P(S), C(H)	 電圧・電流 入力禁止	
ACV ~ (地電圧)	E, P(S)		30 V

## [ 2 ] 概要と特長

### 2-1 概要

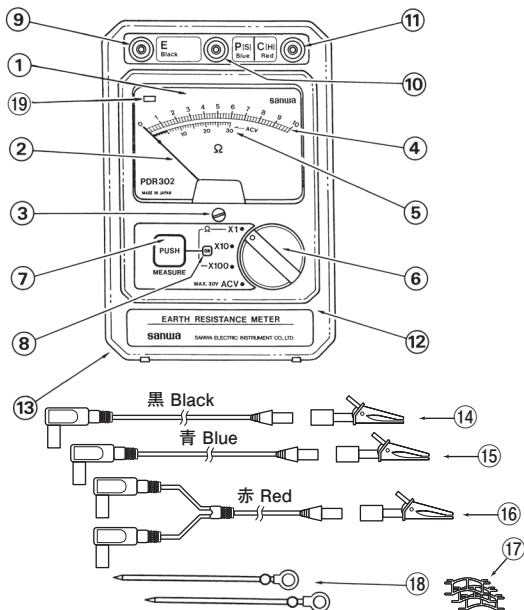
電気工事の検査、保守の測定に用いる接地抵抗計は、電気工事業法に絶縁抵抗計、回路計などと共に業務器具としてその常備が義務づけられましたが、それだけに使用法が簡単で、保守管理のやり易いものが望まれます。

PDR302形接地抵抗計は定電流測定方式によるアナログメータ直読型のもので、単3形乾電池6個で動作する使用簡便な測定器です。

### 2-2 特長

1. 指示回路は、位相検波方式の採用により外部ノイズの影響を受けず、きわめて精度の高い測定ができます。
2. 測定電源としての定電流電源が安定しておりますので、測定のたびに自己校正の必要がなく、測定スイッチを押すだけでスピーディな測定ができます。
3. 単3形乾電池6個で動作するよう設計されておりますので、全体に小型軽量で扱い易くなっています。
4. 大地への漏洩電流による接地抵抗値の指示誤差を防ぐため、あらかじめ地電圧の測定(0 ~ 30 V)ができるようにその専用レンジを設けました。
5. 接地抵抗の測定はプッシュスイッチ式ですから操作が簡単で、そのうえ無駄に電池の消費がありません。

### [ 3 ] 外觀および各部の名称



- |   |                               |   |   |
|---|-------------------------------|---|---|
| ① | メータ(指示計)                      | ⑪ | C(H) 端子(補助接地電極)                           |
| ② | メータ指針                         | ⑫ | パネル                                       |
| ③ | メータ零位調整器                      | ⑬ | リヤケース                                     |
| ④ | 接地抵抗目盛(0~10 Ω) 黒色             | ⑭ | E端子接続用コード:(黒色)約5 m<br>アリゲータークリップ(黒色)      |
| ⑤ | 交流電圧目盛(0~30 V) 赤色             | ⑮ | P(S) 端子接続用コード:(青色)約10 m<br>アリゲータークリップ(青色) |
| ⑥ | 測定種類および範囲切替スイッチ<br>(略称:切替 SW) | ⑯ | C(H) 端子接続用コード:(赤色)約20 m<br>アリゲータークリップ(赤色) |
| ⑦ | 接地抵抗測定用スイッチ<br>(プッシュスイッチ)     | ⑰ | リード線巻枠3個                                  |
| ⑧ | 電源表示ランプ<br>兼バッテリーチェック         | ⑱ | 補助接地棒(金属)2本                               |
| ⑨ | E端子(接地電極)                     |   |   |
| ⑩ | P(S) 端子(補助接地電極)               |   |   |

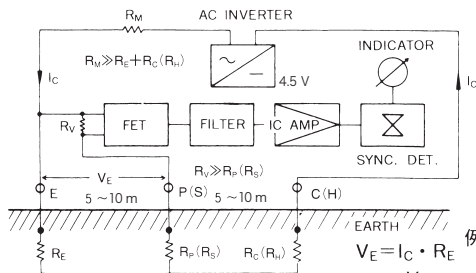
## [ 4 ] 測定方法

### 4-1 補助接地棒の配置と本器への接続



**警告**

補助接地棒を運搬あるいは大地に挿入する際は、先端が鋭角になっていますので足元などに落下させぬよう、取扱には厳重なる注意が肝要です。



第1図

例  $I_C = 1 \text{ mA}$   
 $V_E = 10 \text{ mV}$   
 $\therefore R_E = \frac{V_E}{I_C} = \frac{10 \text{ mV}}{1 \text{ mA}} = 10 \Omega$

- 第1図、第2図のように、アース(E)と補助接地棒P(S)、C(H)とが約5~10m間隔で直線上になるように配置します。  
直線上に配置できないときは多少の屈折はさしつかえありません。(∠E,P(S),C(H) ≥ 120°)
- 金属の網を使用する場合は、補助接地電極の $R_P(R_S)$ 、 $R_C(R_H)$ の値は大きくなります。

E-C(H)へ交流定電流を供給する接地抵抗計の電源のインピーダンスは非常に大きく、多少の抵抗値の増加では、誤差は生じないようになっていますが、舗装(コンクリート)されたところでの測定で、網をご使用になるときは十分に水をかけて大地との接触



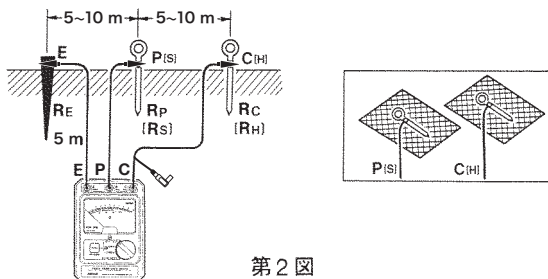
をよくして測定するように心がけてください。なおアスファルトの場合は測定できません。

3. 補助設定棒の配置が終わりましたら、付属コードでそれぞれ接地抵抗計の E、P(S)、C(H)、各端子と接地棒とを第2図のように接続します。

#### 4-2 接地抵抗の測定（3電極法）

### 警告

電気機器などの被測定物のアースが不完全（はずれているなど）の場合には商用電圧がリーク、印加されることがありますので、十分確認して安全性をたしかめてから測定に入ってください。



第2図

### 注意

補助接地棒の大地への挿入が不完全で、 $R_P$  ( $R_S$ )  $R_C$  ( $R_H$ ) の値が高くなりますと測定値に誤差を生じ、また指示値も不安定になりますので、補助接地棒P(S)、C(H)の大地への挿入は入念に行ってください。

## ●測定範囲の選定と測定

1. 接地抵抗値 ( $R_E$ ) の大小に応じて切替 SW を3レンジのうちから適当な位置にセットします。
2. MEASURE PUSH スイッチを押しますと電源表示ランプ **ON** が赤く点灯し、メータ指針が接地抵抗値 ( $R_E$ ) を指示します。
3.  $\times 1$ レンジ使用の時は、指示値は直読で ( $0 \sim 10 \Omega$ ) 求めますが、 $\times 10$ ,  $\times 100$ レンジで測定の際は、目盛指示値をそれぞれ10倍 ( $0 \sim 100 \Omega$ ) 100倍 ( $0 \sim 1000 \Omega$ ) して真値を算出してください。
4. MEASURE PUSH スイッチを押したとき、メータスケール左上部の赤色LED (OVER A.UX.R) が点灯した場合は、補助接地抵抗値が過大な状態で正確な測定ができませんので、この場合は補助接地棒の大地への挿入をやり直して下さい。
5. MEASURE PUSH スイッチを押した時、電源表示ランプが点滅した場合は、内蔵電池の消耗を示しますので新品電池と交換してください。

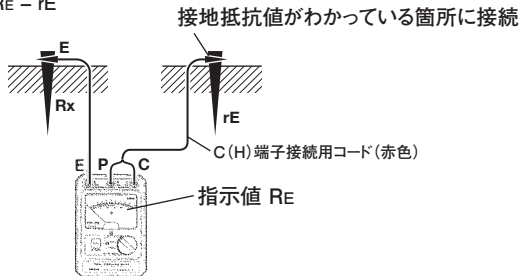
電池交換については10頁[4.5 内蔵電池の交換]項目をご参照ください。

## 4-3 接地抵抗の測定(2電極法)

1. 接地抵抗値のすでに判明しているアース、あるいはA種接地工事のアースのように、その接地抵抗値がきわめて低く、被測定接地抵抗値に対して無視できると思われるアースが近くにあるときは、それを利用して未知の接地抵抗を測定することができます。
2. 本器のE端子と抵抗値を求めようとするアースとをコードで接続します。つぎにP(S)端子とC(H)端子にC端子接続用コードのプラグを挿入し、アリゲータクリップ(赤色)を接地抵抗値が判明している箇所に接続します。
3. この方法による測定値は、未知の接地抵抗値  $R_x$  と既知の接地抵抗値  $r_E$  の合計値ですから、その値が予め分っているときはメータの指示値  $R_E$  から既知接地抵抗値  $r_E$  を差し引いて真値を求めてください。

測定したい接地抵抗：Rx

$$R_x = R_E - r_E$$



第 3 図

#### 4-4 漏洩交流電圧の測定（ACV：地電圧の測定）

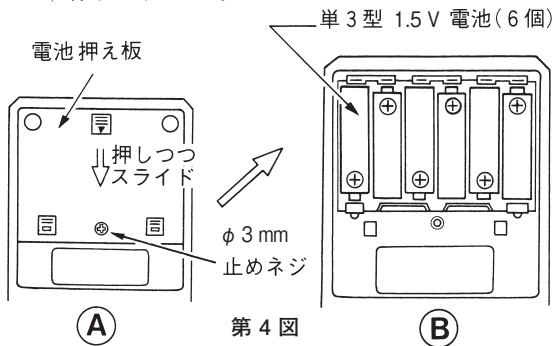
### ⚠ 警告

1. 本器の ACV は漏洩交流電圧（地電圧）のため最大許容電圧値 30 V を越える電圧は絶対に入力しないでください。
2. 特に間違えて一般商用電圧（AC 100 V など）の入力は絶対にしないでください。

1. 配線が終了した状態で切替 SW を ACV の位置に切り替えます。
2. このとき指示計が応答した場合は地電圧が存在することになりアース回路中に漏洩 AC 電流が流れていることを示します。この電圧値は、指示計の 0 ~ 30 V の赤色目盛で測定します。
3. この電圧値が 5 V 以上の時は接地抵抗の測定に支障をきたしますので、アースを使用している電力機器の電源への回路を切るか、アースへの回路を切るかなどして、この地電圧の影響を少なくしてから接地抵抗の測定にかかってください。
4. 地電圧のみ測定の際は C(H) 端子は必要ありません。E、P(S)、2 端子間で測定します。

## 4-5 内蔵電池の交換

1. 電池が消耗しますと、MEASURE PUSH スイッチを押したとき電源表示ランプ **ON** が点滅しますから、このときは新しい電池と交換してください。電池交換の要領は第4図を参照のうえ、行ってください。



・ 押え板の開け方

・ 電池の極性配置

2. 電池交換の際には、まずリヤケース裏面の電池押え板の止めネジを取り去り、上部中央(第4図A)の四角凸部分を指で押しながら下部へスライドさせますと、押え板ははずれますので、第4図Bの指示通り電池極性を間違えずに正しく装着してください。
3. 装着確認後、再び押え板を元の通りにリヤケースに挿入し、止めネジで固定します。

### ⚠ 注意

1. 電池は必ず指定されたものを使用してください。
2. 電池交換の際は性能劣化防止のため、全部同時に新品をご使用ください。

## [ 5 ] 保守管理について

### 警 告

1. この項目は安全上重要です。本説明書をよくご理解のうえ管理を行ってください。
2. 安全と確度維持のために1年に1回以上は校正、点検を実施してください。

## 保守点検

### 1 外 観

- ・落下などにより、外観が壊れていないか？

### 2 テストリード

- ・入力端子にプラグを差し込んだときに緩みはないか？
- ・テストリードのコード部分が痛んでいるか？
- ・テストリードのどこかの箇所から芯線が露出しているか？

以上の項目に該当するものはそのまま使用せず、修理または新しいものと交換してください。

## [ 6 ] 保管について

### 注 意

1. パネル、ケースなどは揮発性溶剤や熱に弱いため、シンナーやアルコールなどで拭いたり、高熱を発生するものそばに置かないようにしてください。お手入れをする場合は、乾いた柔らかい布などで軽く拭き取るようにしてください。
2. 振動の多い場所や落下の恐れがある場所には、保管しないでください。
3. 直射日光下や高温または低温、多湿の場所での保管は避けてください。
4. 長期間使用されない場合、内蔵電池は必ず抜いてください。

## [ 7 ] アフターサービスについて

### 7-1 保証期間について

本製品の保証期間はご購入日より3年間です。  
保証書記載の規定により、直接当社にて修理します。

### 7-2 有償修理について

#### 1. 修理お引受け期間

- ・本製品の補修部品の最低保有期間は製造中止後6年間です。修理お引受け期間もこれに準じさせていただきます。ただし、使用部品などがメーカーの販売中止などにより調達できなくなった場合は、製造中止後6年間といえども保有期間が短くなる場合があります。

#### 2. 修理費用について

- ・故障内容によっては修理費用+輸送費用がお客様にてお考えの予定価格を越えて、相当かかる場合も考えられますので事前に販売元へお問い合わせください。

#### 3. 修理品をお送りいただく場合のお願い

- ・修理品を送られる場合は、輸送中の振動や落下による衝撃から製品を守るため、製品より大きめの箱に入れ、十分なクッション材を詰めてお送りください。
- ・修理品を送られる場合は、故障状況のメモを添えていただくと同時に、箱には「修理品在中」と明記してお送りください。

## [送り先]

三和電気計器株式会社・羽村工場サービス課  
〒205-8604 東京都羽村市神明台4-7-15  
TEL (042) 554-0113/FAX (042) 555-9046

## [お問い合わせ先]

### 三和電気計器株式会社

本社 : TEL (03) 3253-4871 FAX (03) 3251-7022

大阪営業所 : TEL (06) 6631-7361 FAX (06) 6644-3249

製品についての : ☎ 0120-51-3930

問い合わせ 受付時間 9:30~12:00 13:00~17:00 (土日祭日を除く)

三和電気計器(株)ホームページ : <http://www.sanwa-meter.co.jp>

説明書中の仕様や内容については予告なしに変更、中止することがございますのでご了承ください。

## [ 8 ] 仕様

- 測定範囲 3レンジ(接地抵抗 $\Omega$ )
  - $\times 1$  0~10  $\Omega$  1目盛0.2  $\Omega$
  - $\times 10$  0~100  $\Omega$  " 2  $\Omega$  (目盛指示値の 10 倍)
  - $\times 100$  0~1000  $\Omega$  " 20  $\Omega$  (目盛指示値の 100 倍)ACV 1レンジ(AC地電圧)  
0~30 V 1目盛1 V
- 確度
  - $\Omega$   $\times 1$ レンジ：最大目盛値の $\pm 5\%$   
 $\times 10, \times 100$ レンジ：最大目盛値の $\pm 2.5\%$
  - ACV 最大目盛値の $\pm 2.5\%$
- 内蔵電池  
単3形マンガン乾電池 6個 9 V
- 接地抵抗測定方式  
定電流方式 3電極法または2電極法
- 交流定電流電源 他励式インバータ出力  
電圧約100 V 約 1 kHz
- 補助接地抵抗値アラーム $\geq$ 約10 K $\Omega$ にてLED点灯
- バッテリー・アラーム  
LEDによる点滅表示, 動作電圧 約6.5 V (通常は測定時点灯)
- 確度保証温湿度範囲 15  $^{\circ}\text{C}$ ~35  $^{\circ}\text{C}$  80 %RH以下,  
結露のないこと
- 使用温湿度範囲 0  $^{\circ}\text{C}$ ~40  $^{\circ}\text{C}$  80 %RH以下,  
結露のないこと
- 付属品
  - ・測定用コード(黒5 m, 青10 m, 赤20 m)各1本  
リード線巻枠 3個 } TL-66
  - ・アリゲータクリップ(黒, 青, 赤)各1個：CL-302
  - ・接地棒 2本：CL-ER
  - ・ソフトケース 1個：C-PDR302
  - ・収納バック 1個：C-302CB
  - ・取扱説明書 1部
- 寸法・質量・本体 175  $\times$  118  $\times$  55 mm 約 500 g



# sanwa<sup>®</sup>

## 保証書

ご氏名

様

ご住所

□□□-□□□□

TEL

保証期間

ご購入日 年 月より3年間  
(製品の許容差については1年間)

型名

**PDR302**

製造No.

この製品は厳密なる品質管理を経てお届けするものです。  
本保証書は所定項目をご記入の上保管していただき、アフターサービスの際ご提出ください。  
※本保証書は再発行はいたしませんので大切に保管してください。

## 三和電気計器株式会社

本社=東京都千代田区外神田2-4-4・電波ビル  
郵便番号=101-0021・電話=東京(03)3253-4871(代)

## 保証規定

保証期間内に正常な使用状態のもとで、万一故障が発生した場合には無償で修理いたします。但し、保証期間内であっても下記の場合には保証の対象外とさせていただきます。

### 記

- 取扱説明書に基づかない不適当な取扱い（保管状態を含む）または使用による故障
- 弊社以外による不当な修理や改造に起因する故障
- 天災などの不可抗力による故障や損傷、および故障や損傷の原因が本計器以外の事由による場合
- お買い上げ後の輸送、移動、落下などによる故障および損傷
- その他、弊社の責任ではないとみなされる故障
- 本保証書は、日本国内において有効です。

This warranty is valid only within Japan.

以上

年 月 日	修理内容をご記入ください。

※無償の認定は当社において行わせていただきます。



# sanwa®

## 三和電気計器株式会社

本社=東京都千代田区外神田2-4-4・電波ビル  
郵便番号=101-0021・電話=東京(03)3253-4871(代)  
大阪営業所=大阪市浪速区恵美須西2-7-2  
郵便番号=556-0003・電話=大阪(06)6631-7361(代)

SANWA ELECTRIC INSTRUMENT CO.,LTD.  
Dempa Bldg,Sotokanda2-Chome Chiyoda-Ku,Tokyo,Japan



植物油インキを使用しています。

02-1707 2040 2040