

[1] 安全に関する項目 “ご使用前に必ずお読みください”

このたびはデジタルマルチメータPS8a型をお買い上げいただき、誠にありがとうございます。
ご使用前にはこの取扱説明書をよくお読みいただき、正しく安全にご使用ください。そして常にご覧いただけるように製品と一緒に大切に保管してください。
本文中の“**△警告**”および“**△注意**”の記載事項は、やけどや感電などの本器故障や事故防止のため、必ずお守りください。

1-1 警告マークなどの記号説明

本器および「取扱説明書」に使用されている記号と意味について
△ :安全に使用するための特に重要な事項を示します。
:警告文はやけどや感電などの人身事故を防止するためのものです。
:注意文は本器を壊すおそれのあるお取り扱いについて
~ :交流(AC) ≡ :直流(DC) Ω :抵抗
●)) :ブザー ➡ :ダイオード
+ :プラス - :マイナス

1-2 安全使用のための警告文

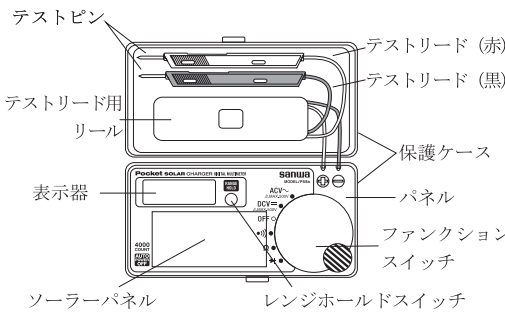
△警告

以下の項目は、やけどや感電などの人身事故を防止するためのものです。本器をご使用する際には必ずお守りください。
1. 1kVAを超える電力ラインでは使用しないこと。
2. AC33V(46.7Vpeak)、DC70V以上の電圧は人体に危険な為注意すること。
3. 最大定格入力値を超える信号は入力しないこと。
4. 最大過負荷入力値を超えるおそれがあるため、誘導電圧、サージ電圧の発生する(モータなど)ラインの測定はしないこと。
5. 本体またはテストリードが傷んだり、壊れている場合は使用しないこと。

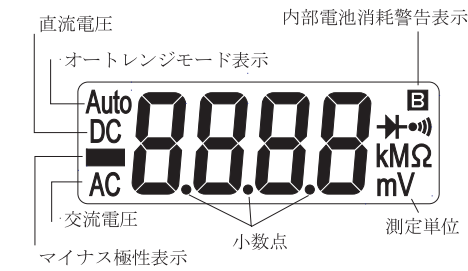
-1-

[3] 各部の名称

3-1 本体・テストリード



3-2 表示器

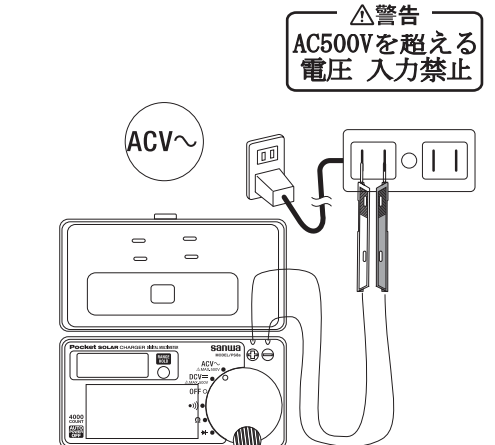


-3-

5-3-2 交流電圧(ACV) 最大測定電圧 AC500V

測定レンジ 4.000V, 40.00V, 400.0V, 500Vの4レンジです。

- 交流電圧測定の精度保証周波数範囲は40Hz~400Hzです。
- 本器は平均値測定方式のため、正弦波以外の測定の場合は誤差を生じます。
- AC4Vレンジでは0入力時には0~10カウント程度数字が残る場合がありますが故障ではありません。



-7-

[6] 保守管理について

6-1 保守点検

- 1) 外観: 落下などにより、外観が壊れていないか?
- 2) テストリード: テストリードが傷んだり、どこかの箇所から芯線が露出していないか?
以上の項目に該当する場合はそのまま使用せず、修理を依頼してください。

6-2 校正・点検

詳細については三和電気計器(株)までお問い合わせください。項目7-3を参照。

6-3 保管について

△注意

1. 本体は揮発性溶剤に弱い。シンナーやアルコール等で拭かないこと。
2. 本体は熱に弱い。高熱を発生するもの近くに置かないこと。
3. 振動の多い場所や落下のおそれのある場所へ保管しないこと。
4. 直射日光や高温、低温、多湿、結露のある場所での保管は避けること。

6-4 充電時間と使用時間の目安

電池消耗マークが表示されたら充電をしてください。

新品電池使用時の例	充電時間	使用時間
5,000 LUX (曇り時の窓際)	12時間	3時間
10,000 LUX (蛍光灯 15W x 2 使用時、約10cmの距離)	5時間	5時間
30,000 LUX以上 (晴天時の窓際)	5時間	6時間

-11-

6. ケースをはずした状態では使用しないこと。
7. 測定中は他のファンクションに切替えたりしないこと。
8. 測定ごとのファンクション確認を確実にすること。
9. 本器または手が水などでぬれた状態での使用はしないこと。
10. テストリードは指定のタイプのものを使用すること。
11. 内蔵電池の交換を除く修理・改造は行わないこと。
12. 強力な電磁波を発生するもの、帯電しているもの、近くでは使用しないこと。
13. 始業点検及び年1回以上の点検は必ず行うこと。
14. 屋内で使用すること。

1-3 最大過負荷保護入力

ファンクション	入力端子	最大定格入力	最大過負荷保護保護入力値
DCV	+, -	DC500V	DC500V, AC500Vまたは Peak Max. 700V
ACV		AC500V	
●)) Ω ➡	+, -	電圧・電流入力禁止	DC/AC 450V
+			

*交流電圧は正弦波交流の実効値での値。

[2] 用途と特長

2-1 用途

本器は小容量電路の測定用に設計されたポケット型携帯用のデジタルマルチメータです。
家電製品の電圧測定や導通テスト、電線線の電圧や各種電圧の測定に適します。

2-2 特長

- 本体、保護ケース一体型のポケットサイズDMMです。
- オートパワーオフ機能付(スイッチ操作後、約15分でオフ)。

-2-

[4] 機能説明

- ファンクションスイッチ
このスイッチを回して電源のON/OFF及びファンクションの切り替え(ACV/DCV/●)) / Ω / ➡) を選択します。
- 電池消耗表示
電池消耗時に表示器に回マークが点灯します。
- オーバー表示
最大入力値以上の入力があると、OL表示になります。(DC/AC500Vレンジは除く)
- RANGE HOLD(レンジホールド)スイッチ
RENCE HOLDボタンを押すとマニュアルモードとなり、レンジが固定されます(表示器から'AUTO'が消えます)。マニュアルモードになるとこのボタンを押すたびにレンジが移動しますので、表示器の単位と小数点の位置を確認しながら適正レンジを選択してください。オートレンジに復帰させる場合はこのスイッチを1秒以上押し続けて下さい(表示器に'AUTO'が点灯します)
-) / ➡) ではRENCEスイッチは動きません

[5] 測定方法

5-1 始業点検

△警告

1. 使用前に必ず始業点検をすること。
2. 破損のある本体、テストリードは使用しないこと。
3. テストリードに断線がないことを確認すること。
4. 電池消耗表示が点灯したら充電すること。

*注: 表示器に何も表示されない場合は、電池の消耗が考えられます。充電をしてください。

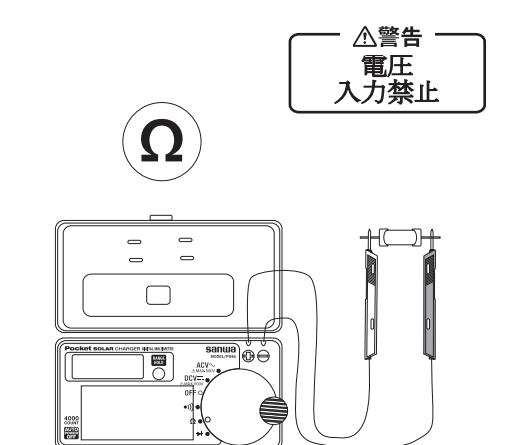
電池消耗表示後は、正しい表示をしないことがあります。充電をしてください。

-4-

5-4 抵抗(Ω)測定 最大測定抵抗値 40MΩ

測定レンジ 400.0Ω、4.000kΩ、40.00kΩ、400.0kΩ、4.000MΩ、40.00MΩまでの6レンジ

- 入力端子間の開放電圧は約0.4Vです。
- テストピンに触れると人体の抵抗の影響を受け誤差を生じます。



-8-

[7] アフターサービスについて

7-1 保証期間について

本品の保証期間は、お買い上げ日より3年間です。ただし、精度保証は購入後1年間です。

7-2 修理について

- 1) 修理依頼の前に次の項目をご確認ください。
テストリードの断線。(始業点検確認)
- 2) 保証期間中の修理: 保証書の記載内容によって修理させていただきます。
- 3) 保証期間経過後の修理
修理および輸送費用が製品価格より高くなる場合もありますので、事前にお問い合わせください。
補修用性能部品の最低保有期間は、製造打ち切り後6年間です。この保有期間を修理可能期間とさせていただきます。ただし、性能部品が製造中止等により入手不可能になった場合は、保有期間が短くなる場合もあります。
- 4) 修理品の送り先
製品の安全輸送のため、製品の5倍以上の容積の箱に入れ、十分なクッションを詰め、箱の表面に「修理品在中」と明記して送りください。輸送にかかる往復の送料は、お客様のご負担とさせていただきます。

送り先
三和電気計器株式会社・羽村工場 サービス課
〒205-1 東京都羽村市神明台4-7-15
TEL (042)554-0113 FAX (042)555-9046

7-3 お問い合わせ先

本社 TEL (03)3253-4871 FAX (03)3251-7022
大阪 TEL (06)6631-7361 FAX (06)6644-3249
ホームページ: http://www.sanwa-meter.co.jp

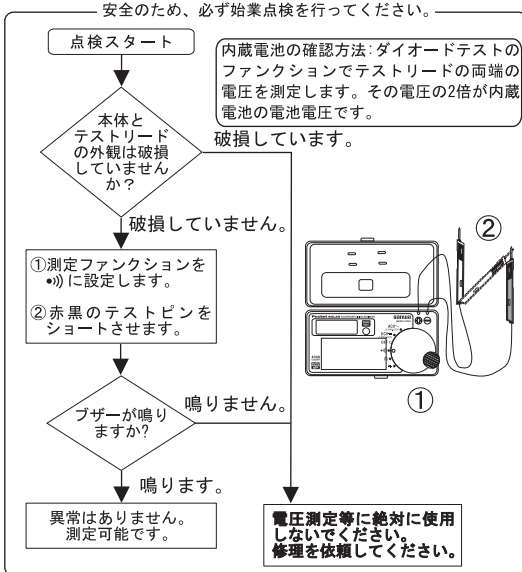
-12-



PS8a DIGITAL MULTIMETER 取扱説明書

三和電気計器株式会社

本社 東京都千代田区外神田2-4-1電波ビル
郵便番号 101-0021電話 東京(03)3253-4871(代)
大阪営業所 大阪市浪速区恵美須西2-7-2
郵便番号 556-0003電話 大阪(06)6631-7361(代)
SANWA ELECTRIC INSTRUMENT CO., LTD.
Dempa Bldg. 4-4 Sotokanda 2-Chome Chiyoda-ku, Tokyo, Japan



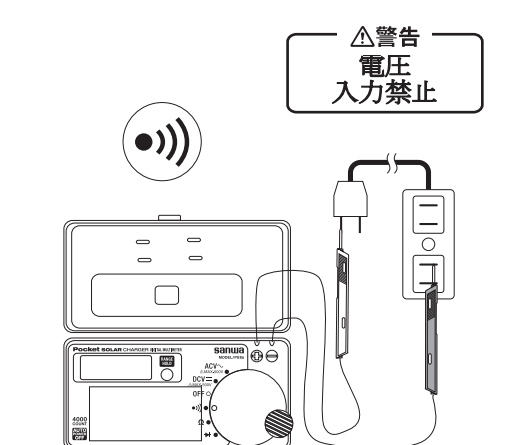
5-2 測定の準備と終了の仕方

準備 保護ケースを開き、テストリードを取り出します。
終了 ファンクションスイッチをOFFにし、テストリードをリールに巻き付けてから保護ケースのふたをします。

-5-

5-5 導通テスト(●))

- 入力端子間の開放電圧は約0.4Vです。
- 被測定回路抵抗が約10~120Ω以下でブザーが鳴ります。
- 発音直後、一瞬音が途切れますが、故障ではありません。



-9-

[8] 仕様

ここに掲載した製品の仕様や外観は改良等の理由により、予告無しに変更することがございますのでご了承下さい

8-1 一般仕様

動作方式: ΔΣ方式
表示: 最大 約4000カウント
レンジ切替え: オート及びマニュアルレンジ切替式
オーバー表示: "0.L"表示(DC/AC 500Vレンジは除く)
極性: 自動切換え(マイナス入力時に-表示)
電池消耗表示: 約2.4V以下でバッテリーマーク(回)が点灯または点滅
3回/秒

サブリングレート: 交流検波方式: 平均値方式
使用環境条件: 高度2000m以下、環境汚染度II
動作温度: 5°C~40°C 80%RH以下、結露のないこと
保存温湿度範囲: 5°C~40°C 70%RH以下、結露のないこと
0°C~5°C、40°C~50°C 70%RH以下、結露のないこと

電源: アモスファス太陽電池+二酸化マンガンリチウム2次電池
オートパワーオフ: 最終スイッチ捜査後、約15分で電源OFF
消費電力: 約5mW TYP. (DCVにて)
寸法・重量: 115(H) x 57(W) x 18(D)mm・約85g
付属品: 電池(本体内蔵)、取扱説明書

8-2 測定範囲および精度

精度保証範囲: 23°C±5°C 80%RH以下 結露がないこと

-13-



保証規定

保証期間中に正常な使用状態のもとで、万一故障が発生した場合には無償で修理いたします。
ただし下記事項に該当する場合は無償修理の対象から除外いたします。
記

1. 取扱説明書と異なる不適当な取扱または使用による故障
2. 当社サービスマン以外による不当な修理や改造に起因する故障
3. 火災水害などの天災を始め故障の原因が本計器以外の事由による故障
4. 電池消耗による不動作
5. お買い上げの輸送、移動、落下などによる故障及び損傷
6. 本保証書は日本国内において有効です。

This warranty is valid only within Japan.
年月日 修理内容をご記入ください。

※無償の認定は当社において行わせていただきます。 ① 04.12 ①

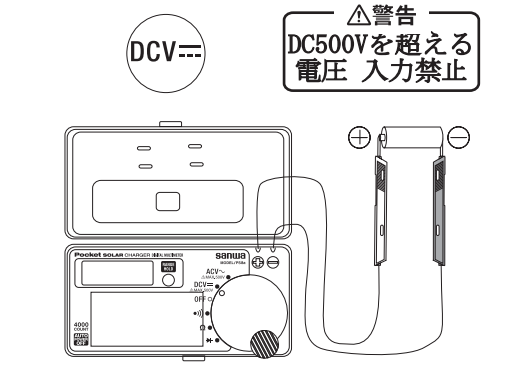
△警告

1. 測定中はファンクションスイッチを切替えなないこと。
2. 感電防止のためテストリードのテストピンに、指を触れないこと。

5-3 電圧(V)測定

5-3-1 直流電圧(DCV) 最大測定電圧値 500V
測定レンジ 400.0mV, 4.000V, 40.00V, 400.0V, 500Vの5レンジです。

- テストリードの開放状態では任意の数値を表示します。
- 被測定回路に逆に接続しますと“-”表示になります。

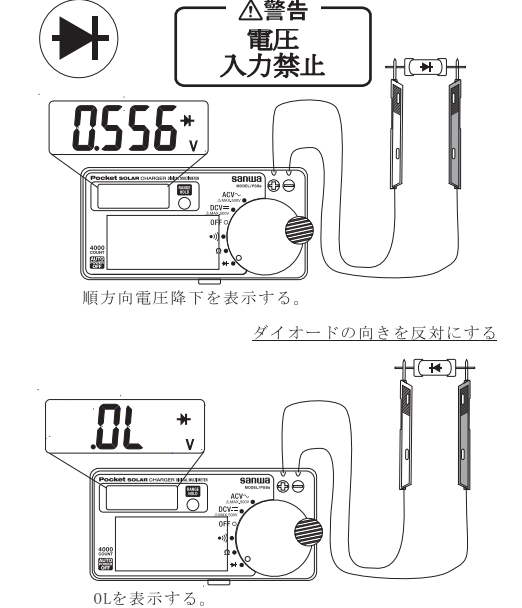


-6-

5-6 ダイオードテスト(➡)

下記のような表示の場合、ダイオードは正常です。

- 入力端子間の開放電圧は約1.5Vです。



-10-

ファンクション	レンジ	確 度	入力抵抗	備考
直流電圧 DCV≡	400.0mV	±(0.7%rdg+3dgt)	100MΩ以上	
	4.000V	±(1.3%rdg+3dgt)	約11MΩ	
	40.00V		約10MΩ	
	400.0V		約10MΩ	
交流電圧 ACV~	4.000V	±(2.3%rdg+10dgt)	約11MΩ	*正弦波交流における精度保証周波数範囲 40Hz~400Hz
	40.00V	±(2.3%rdg+5dgt)	約10MΩ	
	400.0V		約10MΩ	
	500V		約10MΩ	
抵抗 Ω	400.0Ω	±(2.0%rdg+5dgt)		*開放電圧:約0.4V *測定電流は被測定抵抗値により変化します。
	4.000kΩ			
	40.00kΩ			
	400.0kΩ			
	4.000MΩ			
導通テスト ●))	約10Ω~120Ω以下で発音			
	開放電圧: 約0.4V			

ダイオードテスト➡ 開放電圧: 約1.5V
注記: トランスや大電流回路など強磁界の発生している近く、また無線機など強電界の発生している近くでは正常な測定ができない場合があります。

精度計算方法
例) 直流電圧測定(DC[mV])
表示値: 100.0[mV]
レンジ精度: 400mVレンジ...±(0.7%rdg+3dgt)
誤差: ±(100.0mV±×0.7%+0.3)=±1.0[mV]
計算式: 100[mV]±(100.0mV±×0.7%rdg+3dgt)
真値: 99.0[mV]~101.0[mV]の範囲内
※400.0[mV]レンジにおける3[dgt]とは、0.3[mV]に相当します。

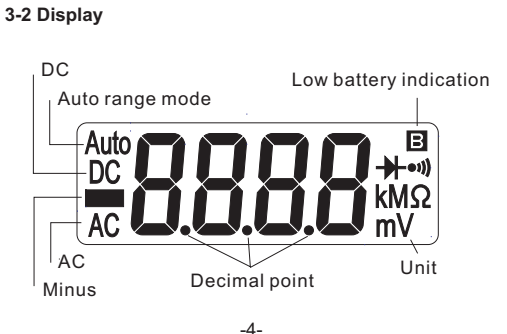
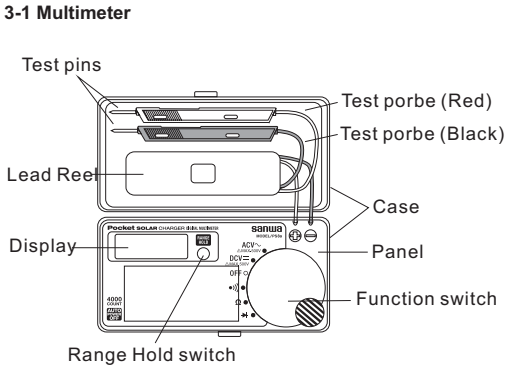
-14-



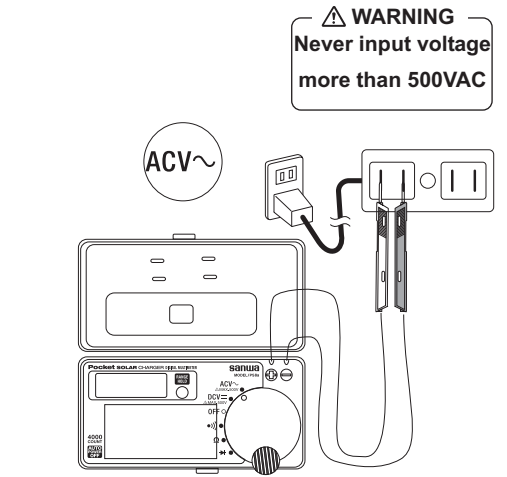
PS8a DIGITAL MULTIMETER

三和電気計器株式会社
SANWA ELECTRIC INSTRUMENT CO., LTD.
Dempa Bldg, Sotokanda 2-Chrome Chiyoda-ku, Tokyo, Japan

[3] NAMES OF COMPONENT UNITS



5-2-2 ACV measurement: Maximum rating input value AC500V
Range: 4.000V, 40.00V, 400.0V, 500V
● Accuracy is guaranteed in the case of sine wave (Bandwidth 40Hz ~ 400Hz)
● In the AC4V range, the reading does not become 0 when no input signal. But this does not bring about the influence to measurement.



[6] MAINTENANCE

6-1 Maintenance and inspection
1. Appearance: Is the appearance not damaged by falling?
2. Test leads: Is the cord of the test leads not damaged? Or is the core wire not exposed at any place of the test leads?
If your meter falls in any of the above items, do not use it and have it repaired or replace it with a new one.

6-2 Calibration
The manufacturer may conduct the calibration and inspection. For more information, please contact the dealers.

6-3 Storage
CAUTION
1. The meter are not resistant to volatile solvent and must not be cleaned with thinner or alcohol. For cleaning, use dry, soft cloth and wipe it lightly.
2. The meter are not resistant to heat. Do not place the instrument near heat-generating devices (such as a soldering iron).
3. Do not store the instrument, in a place where it may be subjected to vibration or from where it may fall.
4. For storing the instrument, avoid hot, cold or humid places or places under direct sunlight or where condensation is anticipated.

[1] SAFETY PRECAUTIONS
This instruction manual explains how to use your new digital multimeter PS8a safely. Before use, please read this manual thoroughly. After reading it, keep it together with the product for reference to it when necessary.
The instruction manual given under the heading of must be followed to prevent accidental burn or electrical shock.

1-1 Explanation of Warning Symbols
The meaning of the symbols used in this manual and attached to the product is as follows.
⚠ :Very important instruction for safe use.
The **WARNING** messages are intended to prevent accidents to operating personnel such as burn and electrical shock.
The **CAUTION** message are intended to prevent damage to the instrument.

- ~ Alternating current (AC)
- Buzzer
- + Plus
- ⚡ Direct current (DC)
- ➡ Diode
- Minus
- Ω Resistor

1-2 Warning instruction for Safe use
WARNING
To ensure the meter is used safely, be sure to observe the instruction when using the instrument.
1. Never use meter on the electric circuits that Exceed 1kVA.
2. Pay special attention when measuring the voltage of AC33Vrms(46.7V peak) or DC70V or more to avoid injury.
3. Never apply an input signal exceeding the maximum rating input value.
4. Never use meter for measuring the line connected with

[4] DESCRIPTION OF FUNCTIONS

Function switch
Turn this switch, to turn on and off the power and to select the functions of ACV, DCV, •••, Ω, ➡.

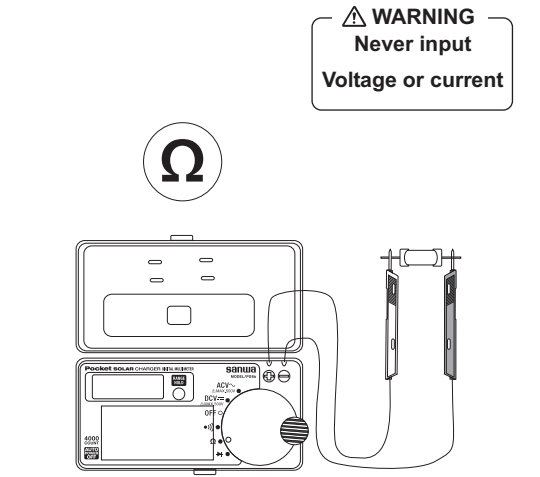
Low battery indication
Mark is indicated when low battery.

Over display
OL indication when input is over maximum rating input value except ACV and DCV functions.

RANGE HOLD switch
Pressing this switch once sets the manual mode and the range is fixed. AUTO on the display disappears. Once the manual mode is set, the range moves each time this switch is pressed. Checking the unit on the display and the place of the decimal point, select a desired range. To return to the auto mode, keep pressing this switch and AUTO on the display appears.

[5] MEASUREMENT PROCEDURE
5-1 Start-up Inspection
WARNING
1. Be sure to pre-check the meter before use.
2. Do not use a damaged meter and test leads.
3. Check continuity of test leads.
4. When a battery exhaust mark appears in the display, recharge battery.

5-3 Resistance measurement: Max. rating input value 40M ohm
Range: 400.0 ohm, 4.000k ohm, 40.00k ohm, 400.0k ohm, 4.000M ohm, 40.00M ohm
● Open voltage is approx. DC 0.4V.
● If a finger touches a test pin during measurement, the reading will be influenced by the resistance in the human body.



6-4 Estimated time of Recharge and usable

Light Power	Time of recharge	Estimate usable time
5,000 LUX (at a window in cloudy)	12 hours	3 hours
10,000 LUX (Approx. 10cm from fluorescent lamps 15W x 2 pcs.)	5 hours	5 hours
30,000 LUX or more (at a window in fine whether)	5 hours	6 hours

[7] AFTER-SALES SERVICE
7-1 Repair
If the meter fails during use, check the following items before sending it for repair.
Is the test lead broken?
Is the battery exhausted? Please recharge the battery.
We repair defective product(s) at cost. When sending it to us for repair, please use appropriate packing material.

7-2 For information or Enquiries
If you need information regarding purchase of repair parts or if you have any other sales related questions, please contact the dealer, selling agent, or maker.

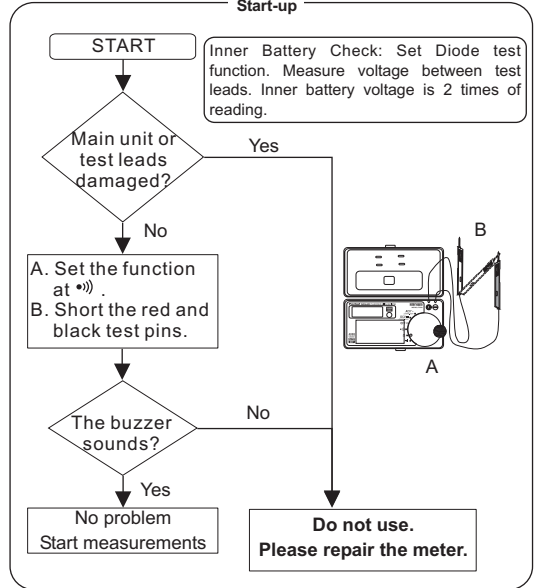
7-3 SANWA web site
Http://www.sanwa-meter.co.jp
Email: exp_sales@sanwa-meter.co.jp

equipment (e.g. motors) that generates induced or surge voltage since it may exceed the maximum allowable voltage.
5. Never use meter if the meter or test leads are damaged or broken.
6. Never use uncased meter.
7. Be sure to disconnect the test pins from the circuit when changing the function.
8. Before starting measurement, make sure that the function and range are properly set in accordance with the measurement.
9. Never use the meter with wet hands or in a damp environment.
10. Be sure to use test leads of the specified type.
11. Never open tester case except when replacing batteries. Do not attempt any alteration of original specifications.
12. Never use the meter near place where there are strong electromagnetic Waves.
13. To ensure safety and maintain accuracy, calibration and check the tester at least once a year.
14. Indoor use only.

1-3 Overload protection

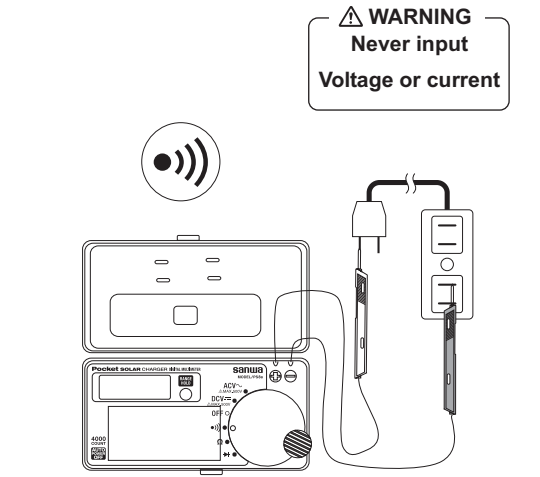
Function	Input Terminals	Max. Rating input value	Max. Overload protection input
DCV		DC500V	DC500V, AC500V
ACV	+, -	AC500V	or Peak 700V
••• Ω ➡		Never apply ⚠ voltage	AC/DC450V

*AC voltage is regulated by rms of sine wave.



5-4 Checking Continuity (•••)
● Open voltage is approx. DC 0.4V.
● Buzzer sounds at less than 10 ohm to 120 ohm.

5-4 Checking Continuity (•••)
● Open voltage is approx. DC 0.4V.
● Buzzer sounds at less than 10 ohm to 120 ohm.



[8] SPECIFICATIONS
8-1 General Specification
Measuring method: ΔΣ method
Display: 3 3/4 digit, 4000 counts
Range Selection: Auto and Manual ranges
Over indication: "OL" indication (except AC/DC500V ranges)
Polarity indication: Automatic Selection "-" indication
Low battery indication: Below approx. 2.4V, "B" indication appears.
Sampling rate: Approx. 3 times/sec.
AC sensing: Average sensing
Environmental condition: Operation altitude < 2000m
Pollution degree II
Operating temperature: 5°C~40°C, humidity range Max. 80% RH for temperatures up to 31°C decreasing linearly to 50% RH at 40°C
& humidity
Storage temperature: 5°C~40°C, 80%RH max.
& humidity: 0°C~5°C, 40°C~50°C, 70%RH max.
Power supply: No condensation. (Remove batteries)
Amorphous Solar Battery + Lithium Manganese Dioxide Rechargeable Secondary Battery
Auto power off: 15 min after no operation
Power consumption: Approx. 5mW at DCV
Size.Weight: 115(H) x 57(W) x 18(D)mm, Approx.85g
Accessory: Instruction manual
Note: It may not make accurate measurement near places that there are high-magnetic field or strong electrical field generated by transformers, large current lines or radio transmissions equipments.

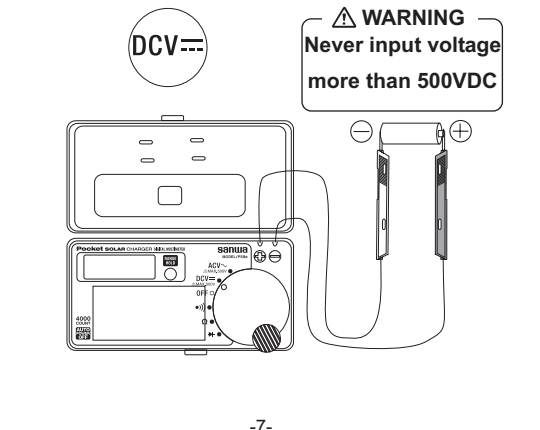
[2] APPLICATIONS AND FEATURES

2-1 Applications
This instrument is portable digital multimeter designed for measurement of weak current circuits.

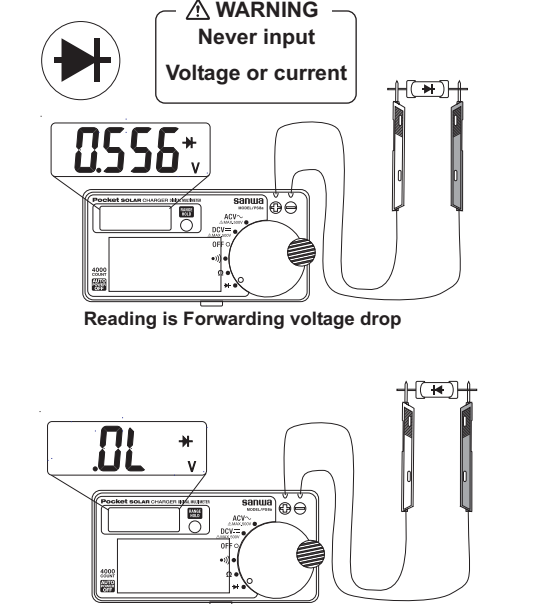
2-2 Features
Auto Power off function (15 mins)
Shell type pocket size multimeter.

when changing the function.
3. Always keep your fingers away from test pins when making measurements.

5-2 Voltage measurement
5-2-1 DCV measurement: Maximum rating input value DC500V
Range: 400.0mV, 4.000V, 40.00V, 400.0V, 500V
● The reading does not become 0 when the input terminal is shorted. But this does not bring about the influence to measurement.
● "-" indication appears when applying test pins reversed.



5-5 Testing Diode (➡)
Diodes is good when following readings appear.
● Open voltage is approx. DC 1.5V.



8-2 Measurement Range and Accuracy
Accuracy assurance range: 23±5°C, 80%RH max. No condensation.

Function	Range	Accuracy(±)	Input Impedance	Remarks
DCV=	400.0mV	(0.7%rdg+3dgt)	≥ 100MΩ	Accuracy in the case of sine wave. Bandwidth: 40~400Hz
	4.000V		Approx. 11MΩ	
	40.00V		Approx. 10MΩ	
	400.0V	(1.3%rdg+3dgt)		
	500V			
ACV~	4.000V	(2.3%rdg+10dgt)	Approx. 11MΩ	Accuracy in the case of sine wave. Bandwidth: 40~400Hz
	40.00V		Approx. 10MΩ	
	400.0V	(2.3%rdg+5dgt)		
	400.0V			
	500V			
Ω	400.0 Ω		Open voltage: Approx DC0.4V	The measuring current changes according to the resistance of the resistor to measure.
	4.000kΩ	(2.0%rdg+5dgt)		
	40.00kΩ			
	400.0kΩ			
	4.000MΩ	(5.0%rdg+5dgt)		
•••			Buzzer sounds at less than 10~120 Ω	
			Open voltage: Approx. 0.4V	
➡			Open voltage: Approx. 1.5V	

Specifications and external appearance of the product described above may be revised for modification without prior notice.