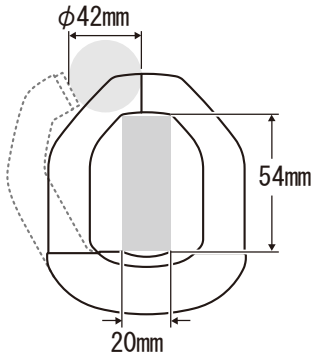


デジタルクランプメータ

DCL1200R (ケース付属)

標準価格¥18,700 (税込¥20,570)



概要と特徴

本器は、CAT III 600V用に設計された交流用クランプメータです。電気機器／電源設備の交流電流測定に適しています。

- ロゴスキーコイルを採用した軽量設計
- 最大1200Aの交流電流を測定可能
- 真の実効値検波(AC)方式で歪んだ波形も測定可能
- DMM機能 (交流・直流電圧/抵抗/導通ブザー/ダイオードテスト)、検電も搭載
- オートレンジ、データHOLD、相対値(REL)、オートパワーオフ(約30分)、バックライト
- 誘導電圧の影響を受けにくい低インプットインピーダンス型ACV/DCV/Ω自動判別機能

仕様

- 交流検波方式: 真の実効値方式
- サンプルレート: 数値部 約5回/秒
- レンジ切り替え: オート及びマニュアル
- オートパワーオフ: 電源投入後から約30分後
- 電池消耗表示: 約2.5V以下でマークが点灯
- 安全規格: IEC61010-1 CAT.Ⅲ 600V
- 動作温湿度範囲: 5~40°C 湿度は5~31°Cで80%RH
31°C~40°Cでは80%RHから50RHへ直線的に現象
- 電池寿命: 約90時間連続(DCVファンクション)

DCL1200R	測定レンジ	最高精度	分解能
交流電流	400/1200A	±(1.7%+5)	0.1A
直流電圧	6/60/600V	±(0.7%+3)	0.001V
交流電圧	6/60/600V	±(1.7%+5)	0.001V
オート抵抗	6k/60k/600k/6MΩ	±(1.2%+4)	1Ω
抵抗	600Ω	±(2.2%+8)	0.1Ω
周波数	9.999/99.99/999.9k/30kHz	±(0.6%+4)	0.001Hz
コンデンサ容量	100n/1000n/10μ/100μ/2000μF	±(3.7%+5)	0.1nF
導通	0~155Ω(±145Ω)でブザー発音 開放電圧:約0.4V		
ダイオードテスト	開放電圧:約1.6V		
検電	ブザー音と液晶表示 感度15V以上50/60Hz		
周波数特性	ACAIは50/60Hz、ACV50~500Hz		
表示桁数	6000		
内蔵電池	R03(単4形)×2		
寸法/質量	H238×W95×D45mm/約290g		
付属品	携帯ケース、テストリード(TL-23a)、取扱説明書		

※工場出荷時に製品の機能や性能を確認するためのモニター用電池が組み込まれておりますがこの電池は記載された電池寿命に満たないうちに切れる場合がございます。※説明中の仕様や内容については技術改善等により予告なしに変更することがありますが、ご了承下さい。