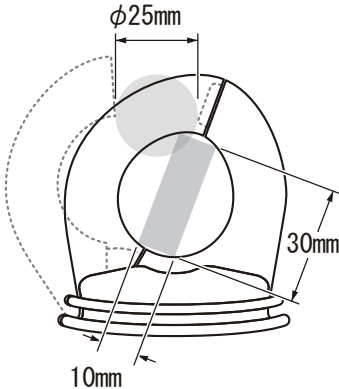


デジタルクランプメータ

# DCM60R

標準価格¥9,500 (税込¥10,450)



## 概要と特長

本器は IEC61010測定カテゴリCAT.Ⅲ 300V/CAT.Ⅱ 600Vの範囲内の測定用に設計された実効値応答型の交流用クランプメータです。低電圧600V以下の電路、電気機器、電源設備などの電流測定に適します。

- 交流電流600Aまで測定可能
- 真の実効値方式で歪んだ波形も計測可能
- 交流電圧、抵抗測定、導通チェックも可能
- データホールド機能搭載

## 仕様

- 動作方式:  $\Delta$ - $\Sigma$ 方式
- 交流検波方式: 真の実効値方式
- サンプルレート: 2回/秒
- 電池消耗表示: 電池電圧約22V以下でマークが点灯
- 使用環境条件: 高度2000m以下 屋内使用 環境汚染度Ⅱ
- 耐電圧: 3700Vrms以下
- 確度保証温湿度範囲: 23°C ± 5°C 80%RH以下 (結露がないこと)
- 使用温湿度範囲: 0°C ~ 40°C 80%RH以下 (結露がないこと)
- 保存温湿度範囲: -10°C ~ 60°C 70%RH以下 (電池取外時)
- 消費電力・電池寿命: 約50mW・約250時間

ファンクション	測定レンジ	最高確度	分解能
交流電流	199.9/600A	±(2.0%+5)	0.1A
交流電圧	199.9/600V	±(1.5%+5)	0.1V
抵抗	199.9Ω	±(1.9%+3)	0.1Ω
導通	約100Ω以下でブザー音 開放電圧: 約1.0V		
サンプルレート	約2回/秒		
周波数特性	50~400Hz		
表示桁数	1999		
クランプ径	Φ25mm		
導体サイズ	10×30mm		
電源	R03(単4形)×2		
電池寿命	約250時間		
寸法/質量	H187× W50× D29mm/約210g		
安全規格	IEC61010 CAT.Ⅲ300V/CAT.Ⅱ600V		

※工場出荷時に製品の機能や性能を確認するためのモニター用電池が組み込まれておりますがこの電池は記載された電池寿命に満たないうちに切れることがございます。※説明中の仕様や内容については技術改善等により予告なしに変更することがありますが、ご了承下さい。