

KISEKAE チップ

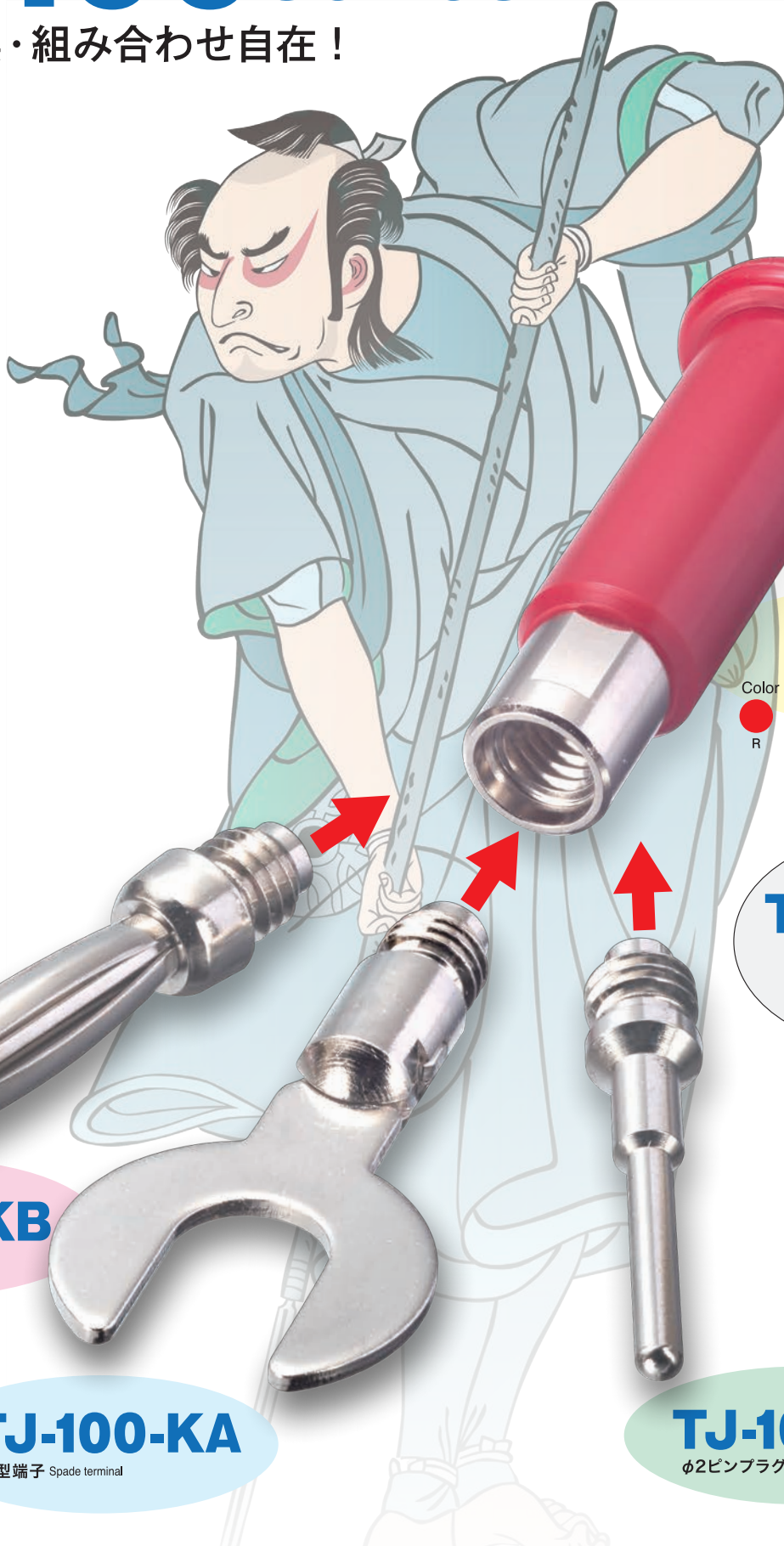
# TJ-100 series

New!



先端交換・組み合わせ自在!

もくもくもくもく  
矢でも、ピンでも、



### TJ-100

Color of Handle



### 4種セット TJ-100-S

TJ-100 Handle R,B各1ヶ  
Y型端子 Spade terminal 2ヶ  
バナナプラグ Banana plug 2ヶ  
φ2ピンプラグ φ2 pin plug 2ヶ

### TJ-100-KB

バナナプラグ Banana plug

### TJ-100-KA

Y型端子 Spade terminal

### TJ-100-KC

φ2ピンプラグ φ2 pin plug



www.satoparts.co.jp



# 何種、何本もの端子線の用意や持回りも、これ1本で解決!

機器の保全・保安・メンテナンスの現場で、作業に合わせ、先端を自在に交換できます。  
 お客様のお困りごとから生まれたアイデア商品。現場作業が多ければ多いほど役立ちます。**業界初の便利なツール!**

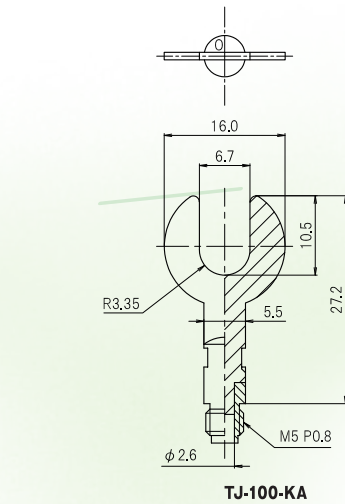
使い方NAVI



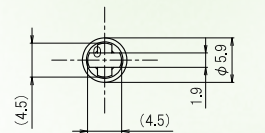
TJ-100の使用方法を動画で確認!

TJ-100-KA

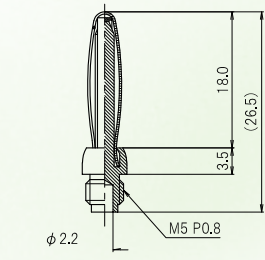
ジャックに合わせて先端のみ交換。



TJ-100-KA



TJ-100-KB

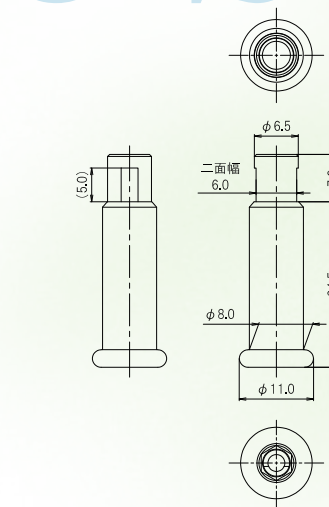


TJ-100-KB



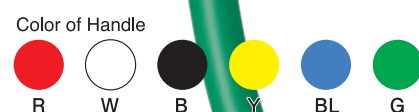
TJ-100-KC

TJ-100-KC



TJ-100

TJ-100



コネクションメタル (はんだ付け部)

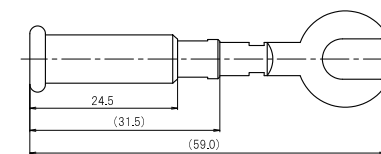
## 仕様 Product specifications

	TJ-100series		
適合アタッチメント Mate Attachment	TJ-100-KA	TJ-100-KB	TJ-100-KC
アタッチメント定格 Rating of Attachment	125V-5A	30V-3A	30V-5A
柄・耐電圧 Withstand Voltage of Handle	AC500V, 1分間 500V AC for 1minute		
柄・絶縁抵抗 Insulation Resistance of Handle	DC500V, 50MΩ以上 50MΩ MIN. at 500V DC		
柄・色 Color of Handle	R(赤) W(白) B(黒) G(緑) BL(青) Y(黄)		
締め付けトルク Tightening Torque	0.2N・m MAX		

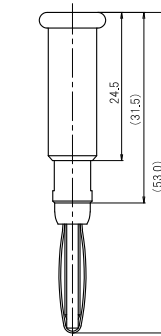
## 発注型番 Order no.

- TJ-100- 柄の色 Color of Handle
- TJ-100-KA (Y型端子) TJ-100-KB (バナナプラグ)  
 Spade terminal Banana plug
- TJ-100-KC (φ2ピンプラグ) TJ-100-S (4種×2セット)  
 φ2 pin plug

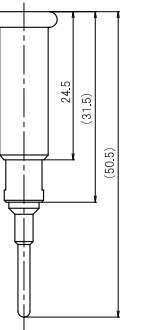
ご注文例 TJ-100-R (TJ-100を赤でご注文)  
 Order example



TJ-100 + TJ-100-KA



TJ-100 + TJ-100-KB



TJ-100 + TJ-100-KC



T-375-16



T-381-16



T-12-16

TJ-563



SA-2000-563



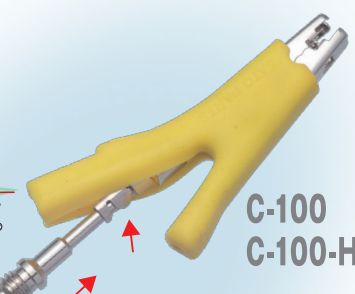
TJ-4

TJ-10-A



TJ-100-S (4種×2セット)

ご提案!  
 パワークリッププラグ

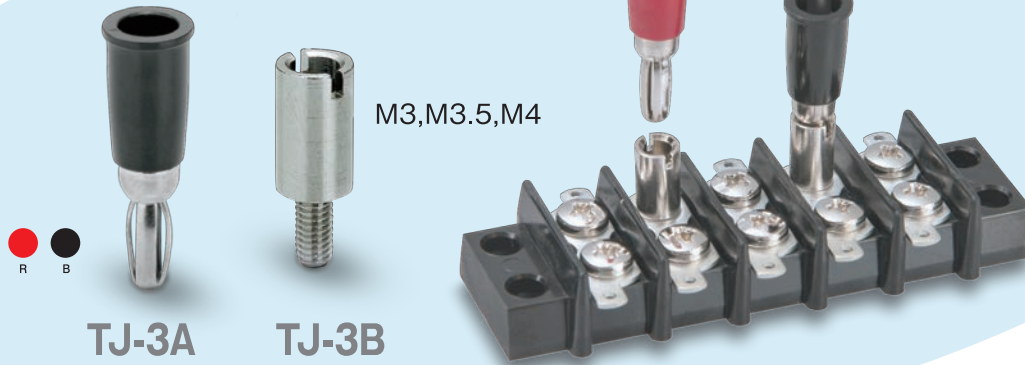


C-100  
 C-100-H

TJ-100-KC (差し込んで、はんだ付けで固定)



# TJ-3 ネジ端子台でも抜き差し可能なピンジャックです!



**いつでも、どこでも**  
**サトーパーツmini展示会開催中!**  
 弊社全商品をのせて、販売促進展示車両が  
 あなたの街に、あなたの職場に、お伺いします。



ご用命は・・・✉ [caravan@satoparts.co.jp](mailto:caravan@satoparts.co.jp)

- 本資料の内容は商品改良などのために予告なく変更することがありますのでご了承ください。
- 本カタログの掲載事項は参考仕様です。ご使用に際しては図面、仕様書など請求の上、ご確認ください。
- 製品の色は印刷の関係上、実際のものとは多少異なることがあります。
- Please note that the content of this catalogue is subject to change without prior notice in order to improve our products.
- The specifications in this catalogue are for reference only. Before using our products, please ask for drawings, specifications and other data to allow you to check the details.
- The colors in this catalogue may look different from the actual products.
- 本資料的内容因商品改良等原因的變更不作預告請諒解
- 本目録的刊載事項は参考方法。實際操作時，請根據不同商品的說明書確認後操作
- 產品的顏色由于印刷的關係和實際的材料多少有些不同

## 注意事項

- ※防水、防滴仕様ではありません。(一部商品を除く)
- ※お子様の手の届かない場所に保管してください。
- ※保管は、直射日光、高温、多湿をお避けください。

## Notes

- \* These products are not waterproof or drip-proof. (except F-800series)
- \* Keep these products away from children.
- \* Do not store these products in direct sunlight, or at high temperatures or humidities.

## 注意事項

- ※不防水，不防滴漏
- ※請放在孩子夠不着的地方保管
- ※保管時，請避開直射陽光、高溫、多濕

お問い合わせは

## サトーパーツ株式会社

営業部 〒101-0021 東京都千代田区外神田 3-3-8 秋葉原ビル 2F  
 TEL : 03-3526-2750 FAX : 03-3526-2751

■お客様相談窓口 ☎ 0120-70-7215

※受付・対応時間は、営業日の9時～17時30分となります。

■メールでいつでも問い合わせ ✉ [marketing@satoparts.co.jp](mailto:marketing@satoparts.co.jp)

※受信は24時間受け付けますが、ご回答は営業日の9時～17時30分となります。

■商品のことなら 🌐 [www.satoparts.co.jp](http://www.satoparts.co.jp)

Network : 東日本ブロック、西日本ブロック、中日本ブロック

## CONTACT US : GLOBAL SUPPORT

China & East Asia

[s-shanghai@satoparts.co.jp](mailto:s-shanghai@satoparts.co.jp)

Other Country

[s-overseas@satoparts.co.jp](mailto:s-overseas@satoparts.co.jp)

Memo

---



---



---



---



---