

CC-Link対応リモートI/Oモジュール TKN-Cシリーズ




スクリーンレス端子台を搭載したCC-Link対応のリモートI/Oモジュールです。

特長

- 端子台はスクリーンレスタイプを採用。
- 新設計立体型ケースを採用。
複数基板の収納に対応しており、
省スペース化とコストダウンを実現。
- CC-Link通信側のコネクタも付属しています。



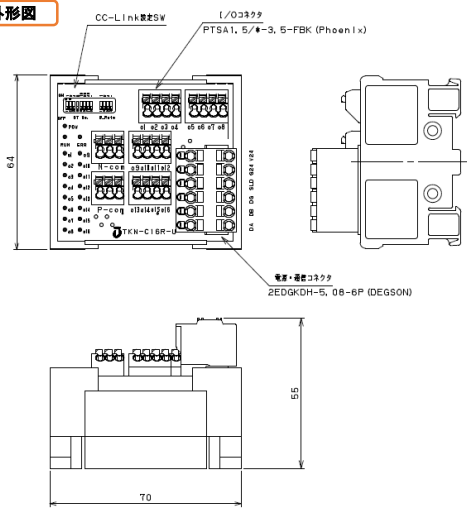
製品ラインナップ

型式	TKN-C16S-U, TKN-C16R-U TKN-C8S8R-U	TKN-C8S8R-UR	TKN-C16R-UR
外観	 業界最小	 業界初	 業界最小 業界初
仕様	DC24V ・16点入力 (C16S) ・16点出力 (C16R) ・8点入出力 (C8S8R)	・DC24V 8点入力 8点接点出力 ※リレーはSSRIに変更可能です	・16点接点出力 ※リレーはSSRIに変更可能です
寸法	64×70×55mm	64×123×55mm	64×151×55mm
特長	・16点タイプでは業界最小サイズ	・入出力混合ユニットで接点出力対応 (業界初) ・センサ回路のインターフェイスとして最適	・スクリーンレスタイプの16点リレーユニット (業界初) ・業界最小サイズ

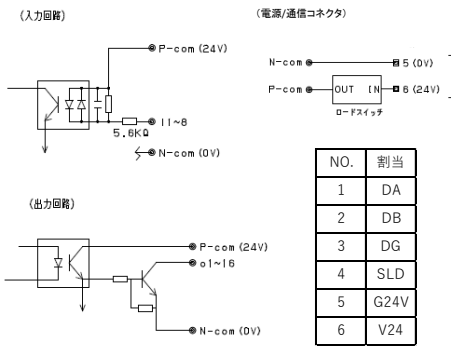
※2019年10月現在 当社調べによる

TKN-C16R-U (16点トランジスタ出力タイプ) TKN-C16S-U (16点DC入力タイプ) TKN-C8S8R-U (8点DC入力8点トランジスタ出力タイプ)

外形図



回路

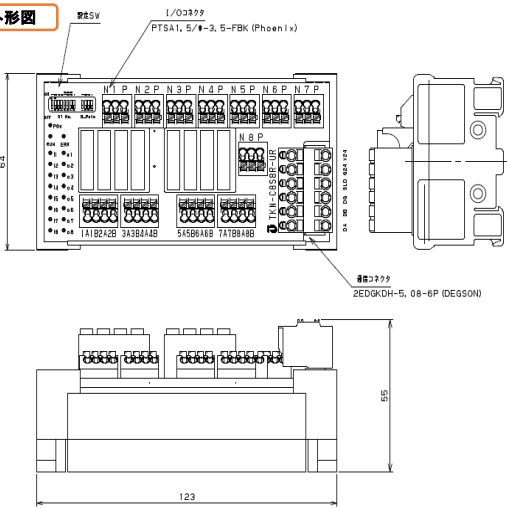


基本仕様

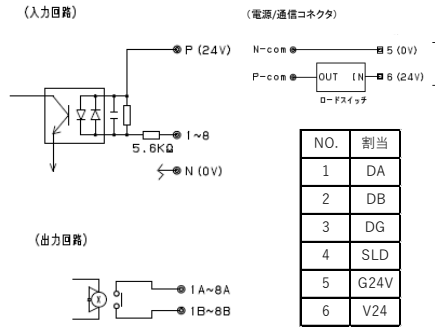
動作温湿度	-10°C~55°C 20~85%RH
保存温湿度	-20°C~75°C 5~90%RH
耐振動性	JIS C 60068-2-6 周波数範囲 10~55Hz 定加速度 19.6m/S ² 掃引回数XYZ各方向10回
使用雰囲気	腐食性、可燃ガスがなく 導電性の塵埃がないこと
使用電源	DC24V ±10%
通信方式	CC-Link Ver1.10準拠

TKN-C8S8R-UR (8点DC入力8点接点出力タイプ)

外形図



回路

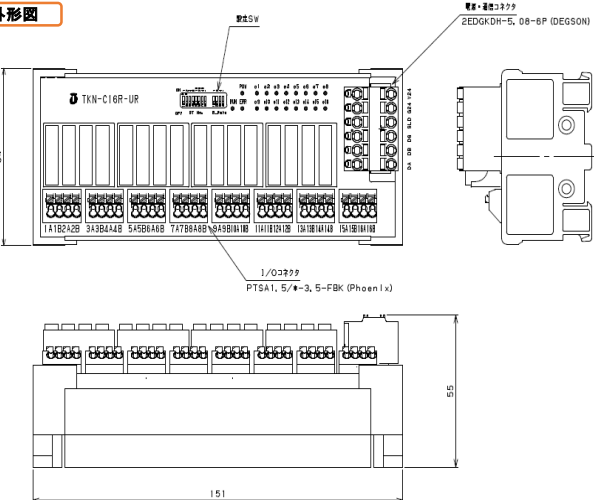


基本仕様

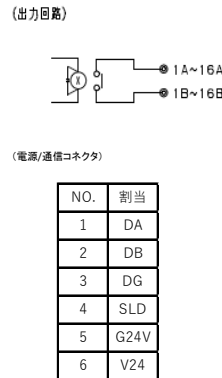
動作温湿度	-10°C~55°C 20~85%RH
保存温湿度	-20°C~75°C 5~90%RH
耐振動性	JIS C 60068-2-6 周波数範囲 10~55Hz 定加速度 19.6m/S ² 掃引回数XYZ各方向10回
使用雰囲気	腐食性、可燃ガスがなく 導電性の塵埃がないこと
使用電源	DC24V ±10%
出力仕様	AC125V 2A/DC24V 2A (抵抗負荷) AC125V 2A/DC24V 2A (誘導負荷)
搭載リレー	RB105-DE/DC24V (富士電機)
搭載可能SSR	RE0D-DE (DC10~30V/富士電機) RE0A-DE (AC85~264V/富士電機)
通信方式	CC-Link Ver1.10準拠

TKN-C16R-UR (16点接点出力タイプ)

外形図



回路



基本仕様

動作温湿度	-10°C~55°C 20~85%RH
保存温湿度	-20°C~75°C 5~90%RH
耐振動性	JIS B20C 60068-2-6 周波数範囲 10~55Hz 定加速度 19.6m/S ² 掃引回数XYZ各方向10回
使用雰囲気	腐食性、可燃ガスがなく 導電性の塵埃がないこと
使用電源	DC24V ±10%
出力仕様	AC125V 2A/DC24V 2A (抵抗負荷) AC125V 2A/DC24V 2A (誘導負荷)
搭載リレー	RB105-DE/DC24V (富士電機)
搭載可能SSR	RE0D-DE (DC10~30V/富士電機) RE0A-DE (AC85~264V/富士電機)
通信方式	CC-Link Ver1.10準拠

★記載内容は予告なしに変更する場合がありますので予めご了承ください。